



PREISLISTE 01 / 2025



CAMPINGWAGEN "TOMMY" MIT BAD UND ZUSÄTZLICHER AUSSTATTUNG

Wand-/Dachstärke - ca. 30 mm - gefüllt mit Hartschaum; Innen und Aussen glatt, weiss. .
 Bodenstärke - 36 mm - rutschfestes Sperrholz im Inneren; PCV-Bodenbelag im Inneren des Anhängers

Pos.	Anhänger Typ	Innenmaße L x B x H [cm]	GG [kg]	Achsen	Preis CHF
1	TK 30 TL	305 x 194 x 187	750	1	CHF 22'293

Pos.	STANDARD AUSSTATTUNG
1.	Gebremste Achse 750 kg
2.	Möbelset mit Matratzen
3.	Elektrische Installation 230V
4.	Elektroinstallation 12V
5.	Batterie
6.	Kaltwasserinstallation
7.	Grauwasser Installation (benutztes Wasser)
8.	Grundlegende Gasinstallation
9.	Halterung für 2 Gasflaschen
10.	DOMETIC Zweiflammenkocher mit Spüle
11.	Kompressor Kühlschrank
12.	Duschwanne mit Duschvorhang
13.	Waschbecken
14.	Thetford schwenkbare Kassetten-Toilette
15.	DOMETIC Dachfenster mit Jalousie und Moskitonetz
16.	Fenster mit Jalousie und Moskitonetz
17.	DOMETIC Eingangstür
18.	LED-Beleuchtung
19.	USB-Buchse
20.	LED-Vestibül-Lampe
21.	Dritte Bremsleuchte
22.	Stützrad

Pos.	ZUSÄTZLICHE AUSRÜSTUNG	Einzelpreis CHF
1.	TRUMA COMBI4 Heizung mit Kanal; Warmwasserinstallationsset. mit einer Heizung 10 l	CHF 3'735
2.	TRUMA VARIOHEAT Heizung mit Kanalisation	CHF 2'673
3.	Fußbodenheizung (elektrisch 48V)	CHF 400
4.	Warmwasserinstallationsset mit elektrischem Erhitzer 5 l*	CHF 750
5.	Achsstoßdämpfer (2 Stück)	CHF 100
6.	FIAMMA-Einstiegsphase	CHF 20
7.	Radabdeckungen (2 Stk.)	CHF 20
8.	Aluminium-Felgen (2 Stück)	CHF 460
9.	Ersatzrad 165/70 R13 (lose)	CHF 120
10.	Wohnwagen-Vestibül	CHF 1'200
11.	Fahrradträger	CHF 970
12.	Fotovoltaikanlage	CHF 560
13.	Tischmontage Aluminiumprofil	CHF 100
14.	Anhängervorrichtung mit Stabilisator Knott	CHF 500

* Option 4 gilt nur für einen Anhänger ohne TRUMA COMBI4 (ohne Option 1)

VIER-PERSONEN-CAMPING-ANHÄNGER "TOMMY" MIT BAD UND ZUSATZAUSSTATTUNG

Wand-/Dachstärke - ca. 30 mm - gefüllt mit Hartschaum; Innen und Aussen glatt, weiss. .

Bodenstärke - 36 mm - rutschfestes Sperrholz im Inneren; PCV-Bodenbelag im Inneren des Anhängers

Pos.	Anhänger Typ	Innenmaße L x B x H [cm]	GG [kg]	Achsen	Preis CHF
1	TK 30 BD	305 x 194 x 187	750	1	CHF 22'730

Pos.	STANDARD AUSSTATTUNG
1.	Gebremste Achse 750 kg
2.	Möbelset mit Matratzen
3.	Elektrische Installation 230V
4.	Elektroinstallation 12V
5.	Batterie
6.	Kaltwasserinstallation
7.	Grauwasser Installation (benutztes Wasser)
8.	Grundlegende Gasinstallation
9.	Halterung für 2 Gasflaschen
10.	DOMETIC Zweiflammenkocher mit Spüle
11.	Kühlschrank SVR 50
12.	Duschwanne mit Duschvorhang
13.	Waschbecken
14.	Thetford schwenkbare Kassetten-Toilette
15.	Dachfenster 400x400 mit Fensterrollo und Moskitonetz
16.	Frontfenster 1200x500 mit Rollo und Moskitonetz
17.	Seitenfenster mit Jalousie und Moskitonetz
18.	DOMETIC Eingangstür
19.	LED-Beleuchtung
20.	USB-Buchse
21.	LED Lampe über Eingangstür
22.	Stützrad

Pos.	ZUSÄTZLICHE AUSRÜSTUNG	Preis CHF
1.	TRUMA VARIOHEAT Heizung mit Kanalisation	CHF 2'673
2.	Fußbodenheizung (elektrisch 48V)	CHF 400
3.	Warmwasserinstallationsset mit elektrischem Erhitzer 5 l*	CHF 750
4.	Achsstoßdämpfer (2 Stück)	CHF 100
5.	FIAMMA-Einstiegsphase	CHF 20
6.	Radabdeckungen (2 Stk.)	CHF 20
7.	Aluminium-Felgen (2 Stück)	CHF 460
8.	Ersatzrad 165/70 R13 (lose)	CHF 120
9.	Wohnwagen-Vestibül	CHF 1'200
10.	Anhängervorrichtung mit Stabilisator Knott	CHF 500



CAMPINGANHÄNGER "TOMMY" TK30 UND ZUSÄTZLICHE AUSTRÜSTUNG

Wand-/Dachstärke - ca. 30 mm - gefüllt mit Hartschaum; Innen und Aussen glatt, weiss. .
 Bodenstärke - 36 mm - rutschfestes Sperrholz im Inneren; PCV-Bodenbelag im Inneren des Anhängers

Pos.	Anhänger Typ	Innenmaße L x B x H [cm]	GG [kg]	Achsen	Preis CHF
1	TK 30	305 x 194 x 187	750	1	CHF 22'050

Pos.	STANDARD AUSSTATTUNG
1.	Gebremste Achse 750 kg
2.	Möbelset mit Matratzen
3.	Elektrische Installation 230V
4.	Elektroinstallation 12V
5.	Batterie
6.	Kaltwasserinstallation
7.	Grauwasser Installation (benutztes Wasser)
8.	Grundlegende Gasinstallation
9.	Halterung für 2 Gasflaschen
10.	DOMETIC Zweiflammenkocher mit Spüle
11.	Kompressor Kühlschrank
12.	Dachfenster mit Jalousie und Moskitonetz
13.	Fenster mit Jalousie und Moskitonetz
14.	DOMETIC Eingangstür
15.	LED-Beleuchtung
16.	USB-Buchse
17.	LED-Vestibül-Lampe
18.	Dritte Bremsleuchte
19.	Stützrad

Pos.	ZUSÄTZLICHE AUSRÜSTUNG	Preis CHF
1.	TRUMA S3004 Heizung ohne Kanalisation	CHF 1'790
2.	Fußbodenheizung (elektrisch 48V)	CHF 400
3.	Warmwasserinstallationsset mit elektrischem Heizgerät 5l.	CHF 710
4.	Achsstoßdämpfer (2 Stück)	CHF 100
5.	FIAMMA-Einstiegsphase	CHF 20
6.	Radabdeckungen (2 Stk.)	CHF 20
7.	Aluminium-Felgen (2 Stück)	CHF 460
8.	Ersatzrad 165/70 R13 (lose)	CHF 120
9.	Wohnwagen-Vestibül	CHF 1'200
10.	Hängematte	CHF 410
11.	Fahrradträger	CHF 970
12.	Fotovoltaikanlage	CHF 560
13.	Tischmontage Aluminiumprofil	CHF 100
14.	Anhängevorrichtung mit Stabilisator Knott	CHF 500



MINI-CAMPER - SERIENAUSSTATTUNG

Wand-/Dachstärke - ca. 30 mm - gefüllt mit Hartschaum; Innen und Aussen glatt, weiss. .
 Bodenstärke - 15 mm - rutschfestes Sperrholz im Inneren; PCV-Bodenbelag im Inneren des Anhängers

Pos.	Anhänger Typ	Innenmaße L x B x H [cm]	GG [kg]	Achsen	Preis CHF (Ungebremst)	Preis CHF (Gebremst)
1	TMC 25,00 (Grundversion)	252 x 140 x 121	750	1	CHF 8'300	CHF 8'760
2	TMC 25.01 (Voll ausgestattet)	252 x 140 x 121	750	1	CHF 10'260	CHF 10'710

	STANDARD AUSSTATTUNG	TMC 25,00	TMC 25.01
1.	Seitenfenster 700x350 mit Jalousien 2 Stück.	Ja	Ja
2.	Seitliche und hintere Klappe	Ja	Ja
3.	Dachfenster	Ja	Ja
4.	Innenverkleidung	Ja	Ja
5.	Klappbett 200x140 (Matratze + Belüftungsmatte)	Ja	Ja
6.	Frontablage mit LED 12 V Beleuchtung	Ja	Ja
7.	Trennwand	Ja	Ja
8.	Verstellbare Stützfüße 4 Stück mit Montage	Ja	Ja
9.	PCV-Teppich	Ja	Ja
10.	Stützrad	Ja	Ja
11.	Stoßdämpfer für Achsen	Ja	Ja
12.	Komplette 230V-Installation mit 20L-Kühlschrank		Ja
13.	Gasinstallation mit Herd		Ja
14.	Kleine Tür für Gasschrank		Ja
15.	Herdplatte mit Spüle		Ja
16.	Wasserinstallation		Ja
17.	Audio-Installation (Radio, Lautsprecher, bluetooth)		Ja
18.	Aufbewahrungsbox unter dem Boden		Ja

Alle Preise inklusive MwSt. - Daltec AG behält sich das Recht vor, Spezifikationen und Preise zu ändern.

Pos.	ZUSÄTZLICHE AUSRÜSTUNG	Preis CHF
1.	Fotovoltaikanlage mit einer Batterie	CHF 1'400
2.	Radabdeckungen (2 Stk.)	CHF 20
3.	Aluminium-Felgen (2 Stück)	CHF 460
4.	Ersatzrad 165/70 R13 (lose)	CHF 120
5.	Wohnwagen-Vestibül	CHF 1'200
6.	Anhängerkupplung mit Stabilisator Knott (*gilt nur für die gebremste Version)	CHF 500



MIDI CARGO PLUS ANHÄNGER UND ZUSATZAUSRÜSTUNG

Wand-/Dachstärke - ca. 30 mm - gefüllt mit Hartschaum; Innen und Aussen glatt, weiss. .
 Bodendicke - 15 mm - rutschfestes Sperrholz innen.

Pos.	Anhänger Typ	Innenmasse L x B x H [cm]	Ausrüstung	GG [kg]	Achsen	Preis CHF (Ungebremst)	Preis CHF (Gebremst)
1	TFS 250C.00	250 x 125 x 150	Campingtür	750	1	CHF 4'220	CHF 4'680

STANDARD AUSRÜSTUNG:

Stützrad mit Halterung 150 kg

ZUSÄTZLICHE AUSRÜSTUNG:

1	Seitenfenster 700 x 550 mit Jalousien und Moskitonetz (2Stk.)	CHF 1'020
2	Dachfenster 400x400 mit Jalousie und Moskitonetz	CHF 210
3	Seitentür	CHF 440
4	Matratze	CHF 240
5	Holzbox unter der Matratze	CHF 550
6	Ablagen - vorne und hinten mit LED-Beleuchtung 12 V	CHF 300
7	verstellbare Stützfüße 2 Stück mit Montage	CHF 160
8	PCV-Teppich	CHF 90
9	Ersatzrad 155/70 R13	CHF 120
10	Reserveradhalterung	CHF 70
11	Befestigungshalter - 6 Stück.	CHF 54
12	Radabdeckungen - 2 Stk.	CHF 20
13	Stossdämpfer/1 Achse	CHF 100
14	Anhängevorrichtung mit Stabilisator Knott (*gilt nur für den gebremste Version)	CHF 500
15	Einbau 230V	CHF 250
16	Dachreling schwarz lackiert	CHF 240

Alle Preise inklusive MwSt. - Daltec AG behält sich das Recht vor, Spezifikationen und Preise zu ändern.



MINI CARGO PLUS ANHÄNGER UND ZUSATZAUSRÜSTUNG

Wand-/Dachstärke - ca. 30 mm - gefüllt mit Hartschaum; Innen und Aussen glatt, weiss. .
 Bodendicke - 15 mm - rutschfestes Sperrholz innen.

Pos.	Anhänger Typ	Innenmasse L x B x H [cm]	Ausrüstung	GG [kg]	Achsen	Preis CHF (Ungebremst)	Preis CHF (Gebremst)
1	TF 4 SP PLUS	253 x 110 x 125	1-flügelige Tür	750	1	CHF 3'440	CHF 3'890

STANDARD AUSRÜSTUNG:

Stützrad 150 kg mit Halterung; 2 Front- und Heckpuffer; Dachreling.

ZUSÄTZLICHE AUSRÜSTUNG:

1	Seitenfenster 700 x 550 mit Jalousien und Moskitonetz (2Stk.)	CHF 1'020
2	Dachfenster 400x400 mit Jalousie und Moskitonetz	CHF 210
3	Seitentür	CHF 440
4	Matratze	CHF 200
5	Holzbox unter der Matratze	CHF 500
6	Ablagen - vorne und hinten mit LED-Beleuchtung 12 V	CHF 270
7	verstellbare Stützfüße 2 Stück mit Montage	CHF 160
8	PCV-Teppich	CHF 70
9	Ersatzrad 155/70 R13	CHF 120
10	Reserveradhalterung	CHF 70
11	Befestigungshalter - 6 Stück.	CHF 54
12	Radabdeckungen - 2 Stk.	CHF 20
13	Stossdämpfer / 1 Achse	CHF 100
14	Anhängervorrichtung mit Stabilisator Knott (*gilt nur für die gebremste Version)	CHF 500
15	Einbau 230V	CHF 250


MIDI CARGO XL UND ZUSATZAUSSTATTUNG

Wand-/Dachstärke - ca. 30 mm - gefüllt mit Hartschaum; Innen und Aussen glatt, weiss. .
 Bodendicke - 15 mm - rutschfestes Sperrholz innen.

Pos.	Anhänger Typ	Innenmasse L x B x H [cm]	Ausrüstung	GG [kg]	Achsen	Preis CHF (Ungebremst)	Preis CHF (Gebremst)
1.	TFS 320S XL (Grundversion)	320 x 150 x 180	Einseitige Eingangstür an der Rückwand	750	1	CHF 7'360	CHF 7'820
2.	TFS 320S XL (Voll ausgestattet)	320 x 150 x 180	Einseitige Eingangstür an der Rückwand	750	1	CHF 10'935	CHF 11'390

STANDARD AUSSTATTUNG		TFS 320S XL basic	TFS 320S XL voll
1.	Bett mit Stauraum		Ja
2.	Zweiteilige Matratze		Ja
3.	Möbelset mit Wasserinstallation (Regal über dem Bett, Kleiderschrank mit Schreibtisch, Schrank mit Waschbecken, Aufhängung, Schrank mit Regal)		Ja
4.	PCV-Teppich	Ja	Ja
5.	Installation 230V/12V + LED-Beleuchtung, Steckdosen, Sicherungskasten		Ja
6.	Seitliche Serviceklappe zum Stauraum unter dem Bett		Ja
7.	Stützrad 150 kg mit Halterung	Ja	Ja
8.	Fenster 700X500 mit Jalousie an der Vorderwand	Ja	Ja
9.	Fenster 1200x500 mit Jalousie an der rechten Wand	Ja	Ja
10.	Dachfenster	Ja	Ja
11.	Kühlschrank DOMETIC TCX21 12V/230V		Ja
12.	-Grafiken (Aufkleber)	Ja	Ja
13.	Radabdeckungen (2 Stk.)	Ja	Ja
14.	Verstellbare Stützfüße 4 Stück mit Kurbel	Ja	Ja
15.	Stoßdämpfer (2 Stk.)		Ja
16.	Elektrische Heizung mit Deckel 250W		Ja

ZUSÄTZLICHE AUSRÜSTUNG		Preis CHF
1.	Ersatzrad 165/70 R13	CHF 120
2.	Ersatzradhalterung	CHF 70
3.	Anhängerkupplung mit Stabilisator Knott (*gilt nur für die gebremste Version)	CHF 500

Alle Preise inklusive MwSt. - Daltec AG behält sich das Recht vor, Spezifikationen und Preise zu ändern.



SANDWICH-ANHÄNGER - "MIDI-SPORT-TRANSPORT-CARAVAN" UND ZUSATZAUSSTATTUNG

Wand-/Dachstärke - ca. 30 mm - gefüllt mit Hartschaum; Innen und Aussen glatt, weiss.
 Bodendicke - 15 mm - rutschfestes Sperrholz innen; Stützrad; 4 verstellbare Stützfüße;
 Ladungshalterungen im Boden (6 Stück)

Pos.	Anhänger Typ	Innenmasse L x B x H [cm]	Ausrüstung	GG [kg]	Achsen	Preis CHF (MIT INNENAUSSTATTUNG)
1	TFS 360.00 SC	360 x 180 x 190	Doppeltüren	1300	1	CHF 14'190
2	TFS 360.01 SC	360 x 180 x 190	Rampe mit Alu	1300	1	CHF 14'740

PREIS INBEGRIFFEN:

- Seitentür - 1 St. (550 CHF)
- Dachfenster 400x400 mit Jalousie und Moskitonetz - 1 St. (210 CHF)
- Fenster 700x400 mit Jalousie und Moskitonetz - 4 Stk. (1850 CHF)
- Heizgerät - 1 St. (190 CHF)
- Spülbecken mit Armaturen (900 CHF)
- Hängeschränke (400 CHF)
- 2 Klappbetten an den Seiten mit Matratzen und Schränken unter dem Bett (2358 CHF)
- PCV Teppich (170 CHF)
- Installation 230 V (Innenbeleuchtung - 1 LED-Lampe; hermetische Doppelsteckdose x 2; Steckdose x 3; Schalter; Sicherungskasten) (400 CHF)
- Einbau 12 V (1 LED-Lampe) (170 CHF)

ZUSÄTZLICHE AUSRÜSTUNG:

- Zusammenklappbare Einstiegstreppe - 90 CHF
- Ersatzrad 165 R13 C - 150 CHF/1 St.
- Ersatzradhalterung - 70 CHF
- Grafiken – 300 CHF
- Aluminium-Felgen - 420 CHF/2 Stück.
- Dachreling (schwarz-verzinkt und lackiert) - 300 CHF
- Alu / schwarze Kotflügel - 200 CHF
- Außenlampe (LED) - 100 CHF
- Radabdeckungen - 20 CHF/2 Stk.
- Stossdämpfer - 100 CHF/2 Stück.
- Anhängervorrichtung mit Stabilisator Knott - 500 CHF



CAMPINGANHÄNGER - "SPORTCARAVAN" UND ZUSATZAUSSTATTUNG

Wand-/Dachstärke - ca. 30 mm - gefüllt mit Hartschaum; Innen und Aussen glatt, weiss. .

Bodendicke - 15 mm - rutschfestes Sperrholz innen; Stützrad (ATK 60 mit Konsole); 4 verstellbare Stützfüße;

Pos.	Anhänger Typ	Innenmaße L x B x H [cm]	Ausrüstung	GG [kg]	Achsen	Preis CHF (Gebremst)
1	TFS 550T.00 SC	550 x 200 x 210	Doppeltüren	2700	2	CHF 24'050
2	TFS 550T.01 SC	550 x 200 x 210	Rampe mit Alu	2700	2	CHF 24'590
3	TFS 600T.00 SC	600 x 200 x 210	Doppeltüren	3000	2	CHF 25'900
4	TFS 600T.01 SC	600 x 200 x 210	Rampe mit Alu	3000	2	CHF 26'440

INKLUSIVE:

WOHNBEREICH (2,5M)

- Seitentüre
- Trennand
- Dachfenster mit Jalousie und Moskitonetz 400X400 - 1 Stück.
- Fenster an der Seitenwand 700x500 mit Jalousie und Moskitonetz - 1 Stk.
- Möbelset (Schränke, Schrank, Gasschrank, Tisch, Klappbett mit Matratze und Leiter)
- Elektroinstallation 230V
- Elektroinstallation 12 V mit 50 AH Batterie
- Warmwasserinstallation mit elektrischer Heizung 5l
- Grauwasser Installation (benutztes Wasser)
- WC plus Duschwanne mit Duschvorhang
- Gasinstallation (Küche, Kühlschrank, Kochfeld)
- Truma S 3004 Heizung
- Zweiflammkocher mit DOMETIC-Spüle Thetford-Kassettentoilette mit Drehfunktion DOMETIC-Kühlschrank (60 l)

LADUNGSBEREICH (ca. 3,0m/3,5m)

- Ladungshalterungen im Boden (6 Stück)
- Befestigungsschienen - 4 Stück (zwei auf jeder Seite)

Alle Preise inklusive MwSt. - Daltec AG behält sich das Recht vor, Spezifikationen und Preise zu ändern.

ZUSÄTZLICHE AUSRÜSTUNG:

- Seitentür (auf der Ladefläche) – 550 CHF
- Elektroinstallation 230V (auf der Ladefläche (Innenbeleuchtung - 1 LED-Lampe; hermetische Doppelsteckdose x 2; Schalter; Sicherungskasten)) - 400 CHF
- klappbare Einstiegstreppe - 90 CHF
- Ersatzrad 165 R13C - 150 CHF/1 St.
- Ersatzradhalterung - 70 CHF
- Grafik Sport Transport Wohnwagen - 300 CHF
- Aluminium-Felgen - 840 CHF/4 Stk.
- Anhängervorrichtung mit Stabilisator Knott - 500 CHF
- Dachreling - 300 CHF (schwarz-verzinkt und lackiert)
- Alu / schwarze Kotflügel (gegen Aufpreis) - 200 CHF
- Markise L-4470 - 2340 CHF
- Markise L-2550 - 1800 CHF
- Außenlampe (LED) - 100 CHF
- Radabdeckungen - 40 CHF/4 St.
- Stossdämpfer - 200 CHF/4 St.

Sandwich Anhänger - "MINI SPORT TRANSPORT CARAVAN" und zusätzliche Ausrüstung

Wand-/Dachstärke - ca. 30 mm - gefüllt mit Hartschaum; Innen und Aussen glatt, weiss.
 Bodendicke - 15 mm - rutschfestes Sperrholz innen; Stützrad; 4 verstellbare Stützfüße; 4x Bindeösen im Boden.

Pos.	Anhänger Typ	Innenmaße L x B x H [cm]	Ausstattung	GG (KG)	Achsen	Preis	
						Ohne Innenausstattung	Mit Innenausstattung
1	TFS 320.00 SC	320 x 150 x 180	Doppeltüren	1300	1	CHF 6'670	CHF 11'680 *
2	TFS 320.01 SC	320 x 150 x 180	Heckrampe mit Alu	1300	1	CHF 7'210	CHF 12'220 *

*** Im Preis einbegriffen bei Anhänger mit Innenausstattung**

- Seitentür - 1 St. (550 CHF)
- Dachfenster Dometic 400x400 - 1 St. (210 CHF)
- Fenster 700x350 mit Rollo - 1 Stk. (460 CHF)
- Fenster 700x500 mit Jalousie - 1 Stk. (510 CHF)
- Heizung - 1 Stk. (190 CHF)
- Spülbecken mit Armaturen (900 CHF)
- Hängeschränke (400 CHF)
- Minikleiderschrank (220 CHF)
- Klappbarer Beistelltisch (90 CHF)
- 1 Klappbett mit Matratze und Schränken unter dem Bett (1310 CHF)
- PCV Teppich (150 CHF)
- Installation 230 V (Innenbeleuchtung - 1 LED-Lampe; hermetische Doppelsteckdose x 2; Steckdose x 2; Schalter; Sicherungskasten) (400 CHF)
- Einbau 12 V (1 LED-Lampe) (170 CHF)

Alle Preise inklusive MwSt. - Daltec AG behält sich das Recht vor, Spezifikationen und Preise zu ändern.

Zusätzliche Ausstattung optional:

- Einstiegsbühne klappbar - 90 CHF
- Ersatzrad 165 R13 C - 150 CHF /1 Stk.
- Ersatzrad-Halterung - 70 CHF
- Grafiken - 300 CHF
- Aluminium-Felgen - 410 CHF /2 Stk.
- Dachreling (schwarz-verzinkt und lackiert) - 300 CHF
- Alu / schwarze Kotflügel - 200 CHF
- Aussenlampe (LED) - 100 CHF
- Radabdeckungen - 20 CHF /2 Stk.
- Stoßdämpfer - 100 CHF /2 Stk.
- Anhängerkupplung mit Stabilisator Knott - 500 CHF



SOZIALTRAILER UND ZUSÄTZLICHE AUSRÜSTUNG

Wand-/Dachstärke - ca. 30 mm - gefüllt mit Hartschaum; Innen und Aussen glatt, weiss. .
 Bodenstärke - ca. 18 mm; rutschfestes Sperrholz + PCV-Bodenbelag im Inneren des Anhängers.

Position 1-5 : Inklusive Elektrische Heizung 1000 W, Elektrische Installation 230 V und Möblierung.

Pos.	Anhänger Typ	Innenmasse L x B x H [cm]	GG [kg]	Achsen	Fenster	Preis CHF
1	TS 300.01	300 x 200 x 230	1300	1	1200 x 500	CHF 10'640
2	TS 360.01	360 x 200 x 230	1300	1	1200 x 500	CHF 10'980
3	TS 420.01	420 x 200 x 230	1300	1	1200 x 500	CHF 12'120
4	TS 520T.01	520 x 200 x 230	2700	2	1200 x 500	CHF 14'350
5	TS 620T.01	620 x 220 x 230	2700	2	1200 x 500	CHF 16'060

STANDARD AUSRÜSTUNG:

Stützrad - ATK 60; verstellbare Stützbeine (4 Stück) mit einer Kurbel; gerippte Metallplatte Eingangsstufe auf der Deichsel; Kühlschrank; Einzelspüle mit Elektroventil; Stromversorgungseinheit; Wasserkarner - 2 Stück (10 l); Fenster 1200x500; Eingangstür; Streifenvorhang.

MÖBEL (anthrazit):

2 Bänke; Tisch; Vorraum; Schränke für Spüle und Kühlschrank; Hängeschränke; Kleiderständer (Stange).

ELEKTROINSTALLATION 230 V:

Hermetische Doppelsteckdose - 2 Stück; hermetische Einzelsteckdose - 1 Stück; Innenbeleuchtung - 2 LED-Lampen; Heizung 1000W.

ZUSÄTZLICHE AUSRÜSTUNG:

- Ersatzrad 165 R13 C - 150 CHF/1 St.
- Ersatzrad-Halterung – 150 CHF/1 St.
- Radkappen - 20 CHF/2 Stück; 40 CHF/4 Stück.
- Stoßdämpfer für Achsen - 100 CHF/1 Achse
- Anhängervorrichtung mit Stabilisator Knott – 500 CHF



MINITRANSPORTANHÄNGER UND ZUSATZAUSRÜSTUNG

Wand-/Dachstärke - ca. 30 mm - gefüllt mit Hartschaum; Innen und Aussen glatt, weiss. .
 Bodendicke - 15 mm - rutschfestes Sperrholz innen.

Pos.	Anhänger Typ	Innenmaße L x B x H [cm]	Ausrüstung	GG [kg]	Achsen	Preis CHF (ungebremst)	Preis CHF (gebremst)
1	TF 2 SP	145 x 110 x 90	1-flügelige Tür	750	1	CHF 2'510	CHF 2'970
2	TF 3 SP	204 x 110 x 90	1-flügelige Tür		1	CHF 2'790	CHF 3'250
3	TF 4 SP	253 x 110 x 90	1-flügelige Tür		1	CHF 3'070	CHF 3'530
4	TF 5 SP	300 x 110 x 90	1-flügelige Tür		1	CHF 3'510	CHF 3'970

STANDARD AUSRÜSTUNG:

Stützrad 150 kg mit Halterung; 2 Front- und Heckpuffer; Dachreling.

<u>ZUSÄTZLICHE AUSRÜSTUNG:</u>		
1	Seitentür	CHF 400
2	Ersatzrad 155/70 R13	CHF 120
3	Reserveradhalterung	CHF 70
4	Befestigungshalter (Pos. 1 - 2) - 4 Stk.	CHF 36
5	Befestigungshalter (Pos. 3 - 5) - 6 Stk.	CHF 54
6	Radabdeckungen - 2 Stk.	CHF 20
7	Stossdämpfer/1 Achse	CHF 100
8	PCV-Teppich	CHF 70
9	Fenster 700x400 mit Jalousie und Moskitonetz	CHF 460
10	Dachfenster 400x400 mit Jalousie und Moskitonetz	CHF 210
11	Anhängevorrichtung mit Stabilisator Knott (*gilt nur für die gebremste Version)	CHF 500



SANDWICH-TOM-DOG-ANHÄNGER UND ZUSÄTZLICHE AUSRÜSTUNG

Wand-/Dachstärke - ca. 30 mm - gefüllt mit Hartschaum; Innen und Aussen glatt, weiss.
 Bodendicke - 15 mm - rutschfestes Sperrholz innen.

Pos.	Anhänger Typ	Innenmasse L x B x H [cm]	Ausrüstung	GG [kg]	Achsen	Preis CHF (ungebremst)	Preis CHF (gebremst)
1	TOM DOG 2 SP	142 x 110 x 90	2 Boxen	750	1	CHF 3'200	CHF 3'660
2	TOM DOG 2 SP	142 x 110 x 64	2 Boxen; oben Gepäckluke	750	1	CHF 3'600	CHF 4'060
3	TOM DOG 3 SP	204 x 110 x 90	3 Boxen	750	1	CHF 3'740	CHF 4'200
4	TOM DOG 3 SP	204 x 110 x 64	3 Boxen; obere Gepäckluke	750	1	CHF 4'180	CHF 4'630
5	TOM DOG 4 SP	253 x 110 x 90	4 Boxen	750	1	CHF 4'270	CHF 4'730
6	TOM DOG 4 SP	253 x 110 x 64	4 Boxen; obere Gepäckluke	750	1	CHF 4'790	CHF 5'250

STANDARD AUSRÜSTUNG:

Stützrad; Gepäckraumklappe vorne; 2 Puffer vorne und 2 Puffer hinten; Dachreling; Gummifußmatten.

ZUSÄTZLICHE AUSRÜSTUNG:

- Schwerkraftbelüftung - 270 CHF
- Elektrische Lüftung - 550 CHF
- Ersatzrad 155/70 R13 - 120 CHF/1 St.
- Ersatzrad-Halterung - 70 CHF
- Radabdeckungen – 20 CHF/2 Stk.
- Stoßdämpfer für Achse - 100 CHF/1 Achse
- Anhängerkupplung mit Stabilisator Knott (*gilt nur für die gebremste Version) - 500 CHF

MIDI-CARGO-ANHÄNGER UND ZUSATZAUSRÜSTUNG


Wand-/Dachstärke - ca. 30 mm - gefüllt mit Hartschaum; Innen und Aussen glatt, weiss. .
 Bodendicke - 15 mm - rutschfestes Sperrholz innen.

Pos.	Anhänger Typ	Innenmasse L x B x H [cm]	Ausrüstung	GG [kg]	Achsen	Preis CHF (ungebremst)	Preis CHF (gebremst)
1	TFS 250S.00	250 x 125 x 150	Doppeltür	750	1	CHF 3'830	CHF 4'290
2	TFS 250S.01	250 x 125 x 150	Rampe			CHF 4'320	CHF 4'780
3	TFS 320S.00	320 x 150 x 150	Doppeltür	750	1	CHF 4'650	CHF 5'110
4	TFS 320S.01	320 x 150 x 150	Rampe			CHF 5'380	CHF 5'840

STANDARD AUSRÜSTUNG:

Stützrad 150 kg mit Halterung; 2 hintere Stützfüße; Ladungshalterungen im Boden 6 Stück.

ZUSÄTZLICHE AUSRÜSTUNG:

- Seitentür - 440 CHF
- Fenster 700x550 mit Jalousie und Moskitonetz - 510 CHF/1 St.
- Dachfenster 400x400 mit Jalousie und Moskitonetz - 210 CHF/1 St.
- Innenbeleuchtung 12V - 170 CHF (1 LED-Lampe mit Schalter)
- Installation 230 V - 400 CHF
- Befestigungsschienen 2 Stk. - 140 CHF
- Dachreling (schwarz) - 230 CHF (TFS 250S); 125 CHF (TFS 320S)
- Ersatzrad 165/70 R13 - 120 CHF/1 St.
- Ersatzradhalterung - 70 CHF
- Radabdeckungen - 20 CHF/2 Stk.
- Stoßdämpfer für Achse - 100 CHF/1 Achse
- PCV Teppich - 100 CHF (Pos. 1-2); 150 CHF (Pos. 3-4)
- Anhängerkupplung mit Stabilisator Knott (*gilt nur für die gebremste Version) - 500 CHF
- Aufpreis Höhe H-1800 - 400 CHF



SANDWICH-KOFFERANHÄNGER TIEFLADER MIT ZUSATZAUSSTATTUNG

Wand-/Dachstärke - ca. 30 mm - gefüllt mit Hartschaum; Innen und Aussen glatt, weiss.
 Bodendicke - 15 mm - rutschfestes Sperrholz innen.

Pos.	Anhänger Typ	Innenmaße L x B x H [cm]	Ausrüstung	GG [kg]	Achsen	Preis CHF
1	TFS 300T.00	300 x 200 x 210	Doppeltüren	2000	2	CHF 7'490
2	TFS 300T.01	300 x 200 x 210	Rampe mit Alu	2000	2	CHF 8'030
3	TFS 360,00	360 x 180 x 190	Doppeltüren	1300	1	CHF 7'020
4	TFS 360.01	360 x 180 x 190	Rampe mit Alu	1300	1	CHF 7'560
5	TFS 360,00	360 x 200 x 210	Doppeltüren	2000	1	CHF 7'160
6	TFS 360.01	360 x 200 x 210	Rampe mit Alu	2000	1	CHF 7'700
7	TFS 360T.00	360 x 180 x 190	Doppeltüren	1300	2	CHF 7'760
8	TFS 360T.01	360 x 180 x 190	Rampe mit Alu	1300	2	CHF 8'300
9	TFS 360T.00	360 x 200 x 210	Doppeltüren	2000	2	CHF 7'800
10	TFS 360T.01	360 x 200 x 210	Rampe mit Alu	2000	2	CHF 8'340
11	TFS 420T.00	420 x 200 x 210	Doppeltüren	2700	2	CHF 8'430
12	TFS 420T.01	420 x 200 x 210	Rampe mit Alu	2700	2	CHF 8'970
13	TFS 470T.00	470 x 200 x 210	Doppeltüren	2700	2	CHF 9'290
14	TFS 470T.01	470 x 200 x 210	Rampe mit Alu	2700	2	CHF 9'830
15	TFS 500T.00	500 x 200 x 210	Doppeltüren	2700	2	CHF 9'990
16	TFS 500T.01	500 x 200 x 210	Rampe mit Alu	2700	2	CHF 10'530
17	TFS 550T.00	550 x 200 x 210	Doppeltüren	2700	2	CHF 10'250
18	TFS 550T.01	550 x 200 x 210	Rampe mit Alu	2700	2	CHF 10'790
19	TFS 600T.00	600 x 200 x 220	Doppeltüren	3000	2	CHF 11'680
20	TFS 600T.01	600 x 200 x 220	Rampe mit Alu	3000	2	CHF 12'220
21	TFS 600T.00	600 x 200 x 220	Doppeltüren	3500	2	CHF 12'450
22	TFS 600T.01	600 x 200 x 220	Rampe mit Alu	3500	2	CHF 12'990

STANDARDAUSRÜSTUNG:

Stützrad (TK 48, 2700 kg und mehr - ATK 60 mit Konsole); 2 hintere Stützfüße; Ladungshalterungen im Boden: Pos. 1-2: 6 Stk.; Pos. 3-14: 8 Stck.; Pos. 15-22: 10 St.; Befestigungsschienen - 4 St.

ZUSÄTZLICHE AUSRÜSTUNG:

- Seitentür - 550 CHF
- Seitenklappe - 850 CHF (Pos. 1-2); 900 CHF (Pos. 3-12); 950 CHF (Pos. 13-16); 1000 CHF (Pos. 17-22)
- Fenster 1200x500 mit Jalousie und Moskitonetz - 560 CHF/1 Stk.
- Fenster 700x550 mit Jalousie und Moskitonetz - 510 CHF/1 St.
- Dachfenster mit Jalousie und Moskitonetz 400x400 - 210 CHF/1 St.
- Innenbeleuchtung 12V - 170 CHF (1 LED-Lampe mit Schalter); 230 CHF (2 LED-Lampen mit Schalter)
- Installation 230 V - 400 CHF
- Stange - 90 CHF/1 St.
- Ersatzrad 165 R13C - 150 CHF/1 St.
- Ersatzrad 185 R14C - 170 CHF/1 St.
- Ersatzradhalterung - 70 CHF
- Klappbare Einstiegstreppe - 90 CHF
- Radabdeckungen - 40 CHF/4 Stk.
- Stoßdämpfer für Achse - 100 CHF/1 Achse
- Anhängavorrichtung mit Stabilisator Knott - 500 CHF
- PCV Teppich - 190 CHF (Pos. 1-2); 250 CHF (Pos. 3-12); 310 CHF (Pos. 13-16); 370 CHF (Pos. 17-22)


KLASSISCHE SANDWICH-TIEFLADERKOFFERANHÄNGER MIT ZUSATZAUSSTATTUNG

Wand-/Dachstärke - ca. 30 mm - gefüllt mit Hartschaum; Innen und Aussen glatt, weiss. .

Bodendicke - 15 mm - rutschfestes Sperrholz innen.

Pos.	Anhänger Typ	Innenmaße L x B x H [cm]	Ausrüstung	GG [kg]	Achsen	Preis CHF
1	TFSK 300T.00	300 x 200 x 210	Doppeltüren	2000	2	CHF 7'490
2	TFSK 300T.01	300 x 200 x 210	Rampe mit Alu	2000	2	CHF 8'030
3	TFSK 360T.00	360 x 200 x 210	Doppeltüren	2000	2	CHF 7'800
4	TFSK 360T.01	360 x 200 x 210	Rampe mit Alu	2000	2	CHF 8'340
5	TFSK 420T.00	420 x 200 x 210	Doppeltüren	2700	2	CHF 8'430
6	TFSK 420T.01	420 x 200 x 210	Rampe mit Alu	2700	2	CHF 8'970
7	TFSK 470T.00	470 x 200 x 210	Doppeltüren	2700	2	CHF 9'290
8	TFSK 470T.01	470 x 200 x 210	Rampe mit Alu	2700	2	CHF 9'830
9	TFSK 500T.00	500 x 200 x 210	Doppeltüren	2700	2	CHF 9'990
10	TFSK 500T.01	500 x 200 x 210	Rampe mit Alu	2700	2	CHF 10'530
11	TFSK 550T.00	550 x 200 x 210	Doppeltüren	2700	2	CHF 10'250
12	TFSK 550T.01	550 x 200 x 210	Rampe mit Alu	2700	2	CHF 10'790
13	TFSK 600T.00	600 x 200 x 220	Doppeltüren	3000	2	CHF 11'680
14	TFSK 600T.01	600 x 200 x 220	Rampe mit Alu	3000	2	CHF 12'220
15	TFSK 600T.00	600 x 200 x 220	Doppeltüren	3500	2	CHF 12'450
16	TFSK 600T.01	600 x 200 x 220	Rampe mit Alu	3500	2	CHF 12'990

STANDARD AUSRÜSTUNG:

Stützrad (TK 48, 2700 kg und mehr - ATK 60 mit Konsole); 2 hintere Stützfüße; Ladungshalterungen im Boden: Pos. 1-2: 6 Stck.; Pos. 3-8: 8 St.; Pos. 9-16: 10 St.; Befestigungsschienen - 4 St.

ZUSÄTZLICHE AUSTRÜSTUNG:

- Seitentür - 550 CHF
- Seitenklappe - 850 CHF (Pos. 1-2); 900 CHF (Pos. 3-6); 950 CHF (Pos. 7-10); 1000 CHF (Pos. 11-16)
- Fenster 1200x500 mit Jalousie und Moskitonetz - 560 CHF/1 Stk.
- Fenster 700x550 mit Jalousie und Moskitonetz - 510 CHF/1 St.
- Dachfenster 400x400 mit Jalousie und Moskitonetz - 210 CHF/1 St.
- Innenbeleuchtung 12V - 170 CHF (1 LED-Lampe mit Schalter); 230 CHF (2 LED-Lampen mit Schalter)
- Installation 230 V - 400 CHF
- Stange - 90 CHF/1 St.
- Ersatzrad 165 R13C - 150 CHF/1 St.
- Ersatzrad 185 R14C - 170 CHF/1 St.
- Ersatzradhalterung - 70 CHF
- Klappbare Einstiegstreppe - 90 CHF
- Radabdeckungen - 40 CHF/4 Stk.
- Stoßdämpfer für Achse - 100 CHF/1 Achse
- Anhängavorrichtung mit Stabilisator Knott - 500 CHF
- PCV Teppich - 190 CHF (Pos. 1-2); 250 CHF (Pos. 3-6); 310 CHF (Pos. 7-10); 370 CHF (Pos. 11-16)



SANDWICH-KOFFERANHÄNGER HOCHLADER MIT ZUSATZAUSSTATTUNG

Wand-/Dachstärke - ca. 30 mm - gefüllt mit Hartschaum; Innen und Aussen glatt, weiss.
 Bodendicke - 15 mm - rutschfestes Sperrholz innen.

Pos.	Anhänger Typ	Innenmaße L x B x H [cm]	Ausrüstung	GG [kg]	Achsen	Preis CHF
1	TFSP 300T.00	300 x 200 x 210	Doppeltüren	2000	2	CHF 7'990
2	TFSP 300T.01	300 x 200 x 210	Rampe mit Alu	2000	2	CHF 8'530
3	TFSP 360T.00	360 x 200 x 210	Doppeltüren	2000	2	CHF 8'320
4	TFSP 360T.01	360 x 200 x 210	Rampe mit Alu	2000	2	CHF 8'860
5	TFSP 420T.00	420 x 200 x 210	Doppeltüren	2700	2	CHF 9'000
6	TFSP 420T.01	420 x 200 x 210	Rampe mit Alu	2700	2	CHF 9'540
7	TFSP 470T.00	470 x 200 x 210	Doppeltüren	2700	2	CHF 9'740
8	TFSP 470T.01	470 x 200 x 210	Rampe mit Alu	2700	2	CHF 10'280
9	TFSP 500T.00	500 x 200 x 210	Doppeltüren	2700	2	CHF 10'480
10	TFSP 500T.01	500 x 200 x 210	Rampe mit Alu	2700	2	CHF 11'020
11	TFSP 550T.00	550 x 200 x 210	Doppeltüren	2700	2	CHF 10'690
12	TFSP 550T.01	550 x 200 x 210	Rampe mit Alu	2700	2	CHF 11'230
13	TFSP 600T.00	600 x 200 x 220	Doppeltüren	3000	2	CHF 12'160
14	TFSP 600T.01	600 x 200 x 220	Rampe mit Alu	3000	2	CHF 12'700
15	TFSP 600T.00	600 x 200 x 220	Doppeltüren	3500	2	CHF 12'890
16	TFSP 600T.01	600 x 200 x 220	Rampe mit Alu	3500	2	CHF 13'430

STANDARDAUSRÜSTUNG:

Stützrad (ATK 60 mit Konsole); 4 Stützfüße; Ladungshalterungen im Boden: Pos. 1-2: 6 St.; Pos. 3-8: 8 St.; Pos. 9-16: 10 St.; Befestigungsschienen - 4 St.

ZUSÄTZLICHE AUSRÜSTUNG:

- Seitentür - 550 CHF
- Seitenklappe - 850 CHF (Pos. 1-2); 900 CHF (Pos. 3-6); 950 CHF (Pos. 7-10) 1000 CHF (Pos. 11-16)
- Fenster 1200x500 mit Jalousie und Moskitonetz - 560 CHF/1 Stk.
- Fenster 700x550 mit Jalousie und Moskitonetz - 510 CHF/1 St.
- Dachfenster 400x400 mit Jalousie und Moskitonetz - 210 CHF/1 St.
- Innenbeleuchtung 12V - 170 CHF (1 LED-Lampe mit Schalter); 230 CHF (2 LED-Lampen mit Schalter)
- Installation 230 V - 400 CHF
- Stange - 90 CHF/1 St.
- Ersatzrad 195/50 R13 C - 200 CHF/1 St.
- Ersatzradhalter - 150 CHF
- Klappbare Einstiegstreppe - 90 CHF
- Radabdeckungen - 40 CHF/4 Stk.
- Stoßdämpfer für Achse - 100 CHF/1 Achse
- Anhängavorrichtung mit Stabilisator Knott - 500 CHF
- PCV Teppich - 190 CHF (Pos. 1-2); 250 CHF (Pos. 3-6); 310 CHF (Pos. 7-10); 370 CHF (Pos. 11-16)

KLASSISCHE SANDWICH-KOFFERANHÄNGER HOCHLADER MIT ZUSATZAUSSTATTUNG

Wand-/Dachstärke - ca. 30 mm - gefüllt mit Hartschaum; Innen und Aussen glatt, weiss.

Bodendicke - 15 mm - rutschfestes Sperrholz innen.

Pos.	Anhänger Typ	Innenmaße L x B x H [cm]	Ausrüstung	GG [kg]	Achsen	Preis CHF
1	TFSPK 300T.00	300 x 200 x 210	Doppeltüren	2000	2	CHF 7'990
2	TFSPK 300T.01	300 x 200 x 210	Rampe mit Alu	2000	2	CHF 8'530
3	TFSPK 360T.00	360 x 200 x 210	Doppeltüren	2000	2	CHF 8'320
4	TFSPK 360T.01	360 x 200 x 210	Rampe mit Alu	2000	2	CHF 8'860
5	TFSPK 420T.00	420 x 200 x 210	Doppeltüren	2700	2	CHF 9'000
6	TFSPK 420T.01	420 x 200 x 210	Rampe mit Alu	2700	2	CHF 9'540
7	TFSPK 470T.00	470 x 200 x 210	Doppeltüren	2700	2	CHF 9'740
8	TFSPK 470T.01	470 x 200 x 210	Rampe mit Alu	2700	2	CHF 10'280
9	TFSPK 500T.00	500 x 200 x 210	Doppeltüren	2700	2	CHF 10'460
10	TFSPK 500T.01	500 x 200 x 210	Rampe mit Alu	2700	2	CHF 11'000
11	TFSPK 550T.00	550 x 200 x 210	Doppeltüren	2700	2	CHF 10'690
12	TFSPK 550T.01	550 x 200 x 210	Rampe mit Alu	2700	2	CHF 11'230
13	TFSPK 600T.00	600 x 200 x 220	Doppeltüren	3000	2	CHF 12'160
14	TFSPK 600T.01	600 x 200 x 220	Rampe mit Alu	3000	2	CHF 12'700
15	TFSPK 600T.00	600 x 200 x 220	Doppeltüren	3500	2	CHF 12'890
16	TFSPK 600T.01	600 x 200 x 220	Rampe mit Alu	3500	2	CHF 13'430

STANDARDAUSRÜSTUNG:

Stützrad (ATK 60 mit Konsole); 4 Stützfüße; Ladungshalterungen im Boden: Pos. 1-2: 6 St.; Pos. 3-8: 8 St.; Pos. 9-16: 10 St.; Befestigungsschienen - 4 St.

ZUSÄTZLICHE AUSRÜSTUNG:

- Seitentür - 550 CHF
- Seitenklappe - 850 CHF (Pos. 1-2); 900 CHF (Pos. 3-6); 950 CHF (Pos. 7-10) 1000 CHF (Pos. 11-16)
- Fenster 1200x500 mit Jalousie und Moskitonetz - 560 CHF/1 Stk.
- Fenster 700x550 mit Jalousie und Moskitonetz - 510 CHF/1 St.
- Dachfenster 400x400 mit Jalousie und Moskitonetz - 210 CHF/1 St.
- Innenbeleuchtung 12V - 170 CHF (1 LED-Lampe mit Schalter); 230 CHF (2 LED-Lampen mit Schalter)
- Installation 230 V – 400 CHF
- Stange - 90 CHF/1 St.
- Ersatzrad 195/50 R13 C - 200 CHF/1 St.
- Ersatzradhalter - 70 CHF
- Klappbare Einstiegstreppe - 90 CHF
- Radabdeckungen - 40 CHF/4 Stk. Stoßdämpfer für Achse - 100 CHF/1 Achse
- Anhängavorrichtung mit Stabilisator Knott – 500 CHF
- PCV Teppich - 190 CHF (Pos. 1-2); 250 CHF (Pos. 3-6); 310 CHF (Pos. 7-10); 370 CHF (Pos. 11-16)



SANDWICH-CARGO-EVENT-ANHÄNGER MIT ZUSATZAUSSTATTUNG

Wand-/Dachstärke - ca. 30 mm - gefüllt mit Hartschaum; Innen und Aussen glatt, weiss. .
 Bodenstärke - 18 mm - rutschfestes Sperrholz + PCV-Teppichboden innen.

Pos.	Anhänger Typ	Innenmaße L x B x H [cm]	Ausrüstung	GG [kg]	Achsen	Preis CHF
1	TWSP 370T.00	370 x 220 x 217	separate Treppe	2700	2	CHF 10'610
2	TWSP 370T.01	370 x 220 x 217	integrierte Treppe	2700	2	CHF 10'420
3	TWSP 370T.02	370 x 220 x 217	Bühne+ Treppe	2700	2	CHF 12'870
4	TWSP 370T.03	370 x 220 x 217	Klapptreppen	2700	2	CHF 10'890
5	TWSP 420T.00	420 x 220 x 217	separate Treppe	2700	2	CHF 11'070
6	TWSP 420T.01	420 x 220 x 217	integrierte Treppe	2700	2	CHF 10'870
7	TWSP 420T.02	420 x 220 x 217	Bühne+ Treppe	2700	2	CHF 13'410
8	TWSP 420T.03	420 x 220 x 217	Klapptreppen	2700	2	CHF 11'400
9	TWSP 470T.00	470 x 220 x 217	separate Treppe	2700	2	CHF 11'660
10	TWSP 470T.01	470 x 220 x 217	integrierte Treppe	2700	2	CHF 11'420
11	TWSP 470T.02	470 x 220 x 217	Bühne+ Treppe	2700	2	CHF 14'500
12	TWSP 470T.03	470 x 220 x 217	Klapptreppen	2700	2	CHF 12'030
13	TWSP 550T.00	550 x 220 x 217	separate Treppe	2700	2	CHF 12'730
14	TWSP 550T.01	550 x 220 x 217	integrierte Treppe	2700	2	CHF 12'460
15	TWSP 550T.02	550 x 220 x 217	Bühne+ Treppe	2700	2	CHF 15'570
16	TWSP 550T.03	550 x 220 x 217	Klapptreppen	2700	2	CHF 13'100
17	TWSP 600T.00	600 x 220 x 217	separate Treppe	2700	2	CHF 13'700
18	TWSP 600T.01	600 x 220 x 217	integrierte Treppe	2700	2	CHF 13'420
19	TWSP 600T.02	600 x 220 x 217	Bühne+ Treppe	2700	2	CHF 16'550
20	TWSP 600T.03	600 x 220 x 217	Klapptreppen	2700	2	CHF 14'080

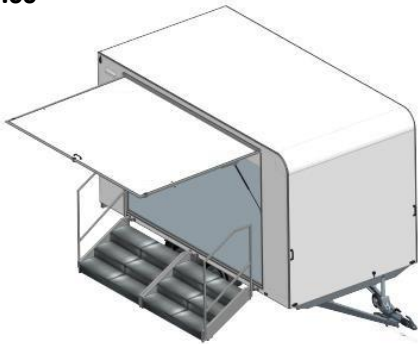
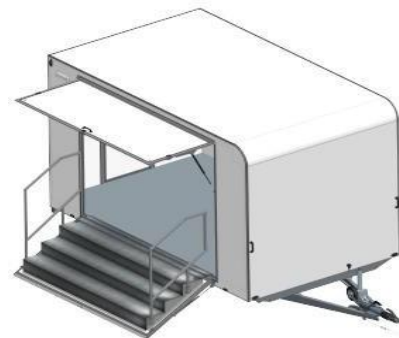
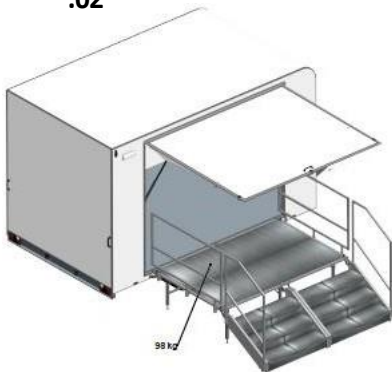
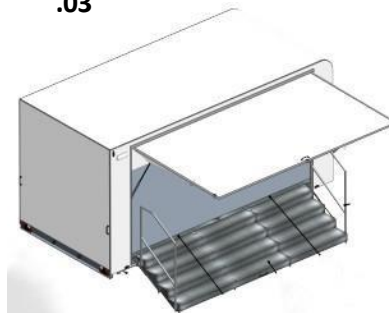
STANDARDAUSRÜSTUNG:

Stützrad ATK 60 mit Konsole; verstellbare Stützfüße 4 Stück; Reifen 195/50 R13 C.

Alle Preise inklusive MwSt. - Daltec AG behält sich das Recht vor, Spezifikationen und Preise zu ändern.

ZUSÄTZLICHE AUSRÜSTUNG:

- Seiten-/Hinter-/Vordertür mit seitlichem Stützrad - 600 CHF
- Elektroinstallation 230V - 400 CHF
- Ersatzrad 195/50 R13 C - 200 CHF/1 St.
- Ersatzrad 155/70 R12 C - 210 CHF/1 St.
- Ersatzrad-Halterung - 150 CHF
- Radabdeckungen - 40 CHF/4 Stk.
- Stossdämpfer für Achse - 100 CHF/1 Achse
- Anhängervorrichtung mit Stabilisator Knott - 500 CHF
- Ladungshalterung im Boden - 130 CHF (Pos. 1-12: 8 Stück); 160 CHF (Pos. 13-20: 10 Stück)

.00**.01****.02****.03**



ISOTHERMEN / KÜHLKOFFERANHÄNGER

Wand-/Dachstärke - ca. 54 mm - Hartschaum-Dämmung; weiße Laminat-Glatthaut innen und außen.
 "Sandwich"-Karosserie.
 Bodenstärke - ca. 60 mm - mit Alu-Rippenblech bedeckt.

Pos.	Anhänger Typ	Innenmaße L x B x H [cm]	Ausrüstung	GG [kg]	Achsen	Preis CHF
1	TFI 250,00	250 x 125 x 180	Doppeltüren	1300	1	CHF 9'760
2	TFI 250T.00	250 x 125 x 180	Doppeltüren	2000	2	CHF 10'490
3	TFI 300T.00	300 x 150 x 180	Doppeltüren	2000	2	CHF 11'890
4	TFI 300T.01	300 x 150 x 180	Doppeltüren	2700	2	CHF 12'070
5	TFI 330T.00	330 x 180 x 200	Doppeltüren	2000	2	CHF 12'770
6	TFI 330T.01	330 x 180 x 200	Doppeltüren	2700	2	CHF 12'950
7	TFI 370T.00	370 x 180 x 200	Doppeltüren	2000	2	CHF 14'120
8	TFI 370T.01	370 x 180 x 200	Doppeltüren	2700	2	CHF 14'300
9	TFI 370T.02	370 x 180 x 200	Doppeltüren	3000	2	CHF 14'790
10	TFI 430T.00	430 x 180 x 200	Doppeltüren	2000	2	CHF 14'460
11	TFI 430T.01	430 x 180 x 200	Doppeltüren	2700	2	CHF 14'650
12	TFI 430T.02	430 x 180 x 200	Doppeltüren	3000	2	CHF 15'140
13	TFI 430T.03	430 x 180 x 200	Doppeltüren	3500	2	CHF 15'920

STANDARDAUSRÜSTUNG:

Stützrad (TK 48, 2700 kg und mehr - ATK 60 mit Konsole); Stützbeine 4 St.; Befestigungsschienen - 3 St.; stationärer Anhängerkühlschrank ARKTIK GOVI 1600N - Pos. 1-6; stationärer Anhänger Kühlschrank ARKTIK GOVI 2000N - Pos. 7-13.

ZUSÄTZLICHE AUSRÜSTUNG:

- Seitentür - 800 CHF
- Ersatzrad 165 R13 C - 150 CHF/1 St.
- Ersatzrad 185 R14 C - 170 CHF/1 St.
- Ersatzrad-Halterung - 70 CHF
- Radabdeckungen - 20 CHF/2 St.; 40 CHF/4 St.
- Stoßdämpfer für Achse - 100 CHF/1 Achse
- Doppeltes klappbares Regal 2120x405 - 1320 CHF
- Anhängervorrichtung mit Stabilisator Knott - 500 CHF


SANDWICH VERKAUFSAHÄNGER MIDI-HANDEL UND ZUSÄTZLICHE AUSRÜSTUNG

Wand-/Dachstärke - ca. 30 mm - gefüllt mit Hartschaum; Innen und Aussen glatt, weiss.

Bodenstärke - ca. 15 mm - rutschfestes Sperrholz innen

Pos.	Anhänger Typ	Innenmasse L x B x H [cm]	Ausrüstung	Anzahl der Klappen	GG [kg]	Achsen	Preis CHF (ungebremst)	Preis CHF (gebremst)
1	THE 251.00	250 x 150 x 200	leer	1	750	1	CHF 4'810	CHF 5'270
2	THE 251.01	250 x 150 x 200	Verkaufstheke; PCV-Boden; 230 V		750	1	CHF 5'520	CHF 5'980
3	THE 251.00	250 x 150 x 200	leer		1300	1	-	CHF 5'540
4	THE 251.01	250 x 150 x 200	Verkaufstheke; PCV-Boden; 230 V		1300	1	-	CHF 6'250
5	THE 252.00	250 x 150 x 200	leer	2	750	1	CHF 5'280	CHF 5'740
6	THE 252.01	250 x 150 x 200	Verkaufstheke; PCV-Boden; 230 V		750	1	CHF 6'140	CHF 6'600
7	THE 252.00	250 x 150 x 200	leer		1300	1	-	CHF 6'010
8	THE 252.01	250 x 150 x 200	Verkaufstheke; PCV-Boden; 230 V		1300	1	-	CHF 6'860
9	THE 301.00	300 x 180 x 200	leer	1	1300	1	-	CHF 6'910
10	THE 301.01	300 x 180 x 200	Verkaufstheke; PCV-Boden; 230 V		1300	1	-	CHF 7'780
11	THE 302.00	300 x 180 x 200	leer	2	1300	1	-	CHF 7'380
12	THE 302.01	300 x 180 x 200	Verkaufstheke; PCV-Boden; 230 V		1300	1	-	CHF 8'270
13	THE 303.00	300 x 180 x 200	leer	3	1300	1	-	CHF 7'900
14	THE 303.01	300 x 180 x 200	Verkaufstheke; PCV-Boden; 230 V		1300	1	-	CHF 8'780

STANDARDAUSRÜSTUNG:

Stützrad; 2 verstellbare Stützfüße; Eingangstür; gerippte Metallplatte als Eingangsstufe auf der Deichsel.

MÖBEL (weiß):

Verkaufstheke mit offenem Regal für Kunden; Regal unter der Theke.

ELEKTROINSTALLATION 230 V:

LED-Innenbeleuchtung; hermetische Doppelsteckdose; Sicherungskasten; Anschlussdose.

ZUSÄTZLICHE AUSRÜSTUNG:

- Anthrazitfarbene Möbel - Aufpreis - 150 CHF
- Kleine Tür für Gasschrank - 170 CHF/1 St.
- Ersatzrad 165/70 R13 – 120 CHF/1 St.
- Ersatzrad 165 R13 C - 150 CHF/1 St.
- Radkappen - 20 CHF/2 St.
- Stoßdämpfer für Achsen - 100 CHF/1 Achse
- Anhängerkupplung mit Stabilisator Knott (*gilt nur für die gebremste Version) - 500 CHF
- PCV Teppich - 116 CHF (Pos. 1-8); 170 CHF (Pos. 9-14)


VERKAUFSAHÄNGER UND ZUSÄTZLICHE AUSTRÜSTUNG

Wand-/Dachstärke - ca. 30 mm - gefüllt mit Hartschaum; Innen und Aussen glatt, weiss. .

Bodenstärke - ca. 18 mm - rutschfestes Sperrholz im Inneren; PCV-Bodenbelag im Inneren des Anhängers.

Pos.	Anhänger Typ	Innere Abmessungen L x B x H [cm]	Äußere Abmessungen L x B x H [cm]	GG [kg]	Achsen	Verkaufs-Klappen	Möbel	Elektrische Installation 230 V	Preis CHF
1	TH 251.00	250 x 200 x 230	400 x 207 x 285	1300	1	1	nein	nein	CHF 7'980
2	TH 251.01	250 x 200 x 230	400 x 207 x 285	1300	1	1	ja	ja	CHF 8'910
3	TH 252,00	250 x 200 x 230	400 x 207 x 285	1300	1	2	nein	nein	CHF 8'550
4	TH 252.01	250 x 200 x 230	400 x 207 x 285	1300	1	2	ja	ja	CHF 9'540
5	TH 301.00	300 x 200 x 230	450 x 207 x 285	1300	1	1	nein	nein	CHF 8'730
6	TH 301.01	300 x 200 x 230	450 x 207 x 285	1300	1	1	ja	ja	CHF 9'790
7	TH 302.00	300 x 200 x 230	450 x 207 x 285	1300	1	2	nein	nein	CHF 9'300
8	TH 302.01	300 x 200 x 230	450 x 207 x 285	1300	1	2	ja	ja	CHF 10'530
9	TH 361.00	360 x 200 x 230	510 x 207 x 285	1300	1	1	nein	nein	CHF 9'120
10	TH 361.01	360 x 200 x 230	510 x 207 x 285	1300	1	1	ja	ja	CHF 10'380
11	TH 362,00	360 x 200 x 230	510 x 207 x 285	1300	1	2	nein	nein	CHF 9'710
12	TH 362.01	360 x 200 x 230	510 x 207 x 285	1300	1	2	ja	ja	CHF 11'090
13	TH 421.00	420 x 200 x 230	570 x 207 x 285	1300	1	1	nein	nein	CHF 10'290
14	TH 421.01	420 x 200 x 230	570 x 207 x 285	1300	1	1	ja	ja	CHF 11'720
15	TH 422.00	420 x 200 x 230	570 x 207 x 285	1300	1	2	nein	nein	CHF 10'870
16	TH 422.01	420 x 200 x 230	570 x 207 x 285	1300	1	2	ja	ja	CHF 12'460
17	TH 421T.00	420 x 200 x 230	570 x 207 x 285	2000	2	1	nein	nein	CHF 11'150
18	TH 421T.01	420 x 200 x 230	570 x 207 x 285	2000	2	1	ja	ja	CHF 12'560
19	TH 422T.00	420 x 200 x 230	570 x 207 x 285	2000	2	2	nein	nein	CHF 11'710
20	TH 422T.01	420 x 200 x 230	570 x 207 x 285	2000	2	2	ja	ja	CHF 13'300
21	TH 522T.00	520 x 200 x 230	670 x 207 x 285	2700	2	2	nein	nein	CHF 12'640
22	TH 522T.01	520 x 200 x 230	670 x 207 x 285	2700	2	2	ja	ja	CHF 14'230
23	TH 523T.00	520 x 200 x 230	670 x 207 x 285	2700	2	3	nein	nein	CHF 13'210
24	TH 523T.01	520 x 200 x 230	670 x 207 x 285	2700	2	3	ja	ja	CHF 14'960
25	TH 622T.00	620 x 200 x 230	770 x 207 x 285	3000	2	2	nein	nein	CHF 13'730
26	TH 622T.01	620 x 200 x 230	770 x 207 x 285	3000	2	2	ja	ja	CHF 15'480
27	TH 623T.00	620 x 200 x 230	770 x 207 x 285	3000	2	3	nein	nein	CHF 14'380
28	TH 623T.01	620 x 200 x 230	770 x 207 x 285	3000	2	3	ja	ja	CHF 16'190

Alle Preise inklusive MwSt. - Daltec AG behält sich das Recht vor, Spezifikationen und Preise zu ändern.

STANDARDAUSRÜSTUNG:

Tänzerrollen ATK 60; 4 Eckstützfüße verstellbar; Kurbel an den Stützfüßen; gerippte Metallplatte Eingangsstufe an der Deichsel; Eingangstür an der Stirnwand.

MÖBEL (weiß):

Verkaufstheke mit offenem Regal für einen Kunden; Hängeschrank über der Theke.

ELEKTROINSTALLATION 230 V:

Hermetische Doppelsteckdose; LED-Innenbeleuchtung (1 Lampe - Pos. 1-12; 2 Lampen - Pos. 13-24); Sicherungskasten; Anschlussdose.

ZUSÄTZLICHE AUSRÜSTUNG:

- Anthrazitfarbene Möbel - Aufpreis - 230 CHF
- Kleine Tür für Gasschrank - 170 CHF/1 St.
Ersatzradhalterung - 150 CHF/1 St.
- Ersatzrad 165 R13 C - 150 CHF/1 St.
- Radabdeckungen - 20 CHF/2 St.; 40 CHF/4 St.
- Stoßdämpfer für Achse - 100 CHF/1 Achse
- Anhängavorrichtung mit Stabilisator Knott - 500 CHF

Möglichkeit des Einbaus einer Eingangstür auf der Rückseite (in diesem Fall gibt es keine gerippte Metallplatte als Eingangsstufe auf der Deichsel und einen Balken anstelle einer Laminatrückleiste).



VERKAUFSAHÄNGER UND ZUSÄTZLICHE AUSTRÜSTUNG

Wand-/Dachstärke - ca. 30 mm - gefüllt mit Hartschaum; Innen und Aussen glatt, weiss. .

Bodenstärke - ca. 18 mm - rutschfestes Sperrholz im Inneren; PCV-Bodenbelag im Inneren des Anhängers.

Pos.	Anhänger Typ	Innere Abmessungen L x B x H [cm]	Äußere Abmessungen L x B x H [cm]	GG [kg]	Achsen	Verkaufs-Klappen	Möbel	Elektrische Installation 230 V	Preis CHF
1	THK 251,00	250 x 200 x 230	400 x 207 x 285	1300	1	1	nein	nein	CHF 8'200
2	THK 251,01	250 x 200 x 230	400 x 207 x 285	1300	1	1	ja	ja	CHF 9'130
3	THK 252,00	250 x 200 x 230	400 x 207 x 285	1300	1	2	nein	nein	CHF 8'770
4	THK 252,01	250 x 200 x 230	400 x 207 x 285	1300	1	2	ja	ja	CHF 9'760
5	THK 301,00	300 x 200 x 230	450 x 207 x 285	1300	1	1	nein	nein	CHF 9'000
6	THK 301.01	300 x 200 x 230	450 x 207 x 285	1300	1	1	ja	ja	CHF 10'070
7	THK 302,00	300 x 200 x 230	450 x 207 x 285	1300	1	2	nein	nein	CHF 9'570
8	THK 302,01	300 x 200 x 230	450 x 207 x 285	1300	1	2	ja	ja	CHF 10'800
9	THK 361,00	360 x 200 x 230	510 x 207 x 285	1300	1	1	nein	nein	CHF 9'410
10	361,01 THK	360 x 200 x 230	510 x 207 x 285	1300	1	1	ja	ja	CHF 10'660
11	THK 362,00	360 x 200 x 230	510 x 207 x 285	1300	1	2	nein	nein	CHF 9'990
12	THK 362,01	360 x 200 x 230	510 x 207 x 285	1300	1	2	ja	ja	CHF 11'380
13	THK 421,00	420 x 200 x 230	570 x 207 x 285	1300	1	1	nein	nein	CHF 10'590
14	THK 421,01	420 x 200 x 230	570 x 207 x 285	1300	1	1	ja	ja	CHF 12'020
15	THK 422,00	420 x 200 x 230	570 x 207 x 285	1300	1	2	nein	nein	CHF 11'160
16	THK 422,01	420 x 200 x 230	570 x 207 x 285	1300	1	2	ja	ja	CHF 12'760
17	THK 421T.00	420 x 200 x 230	570 x 207 x 285	2000	2	1	nein	nein	CHF 11'430
18	THK 421T.01	420 x 200 x 230	570 x 207 x 285	2000	2	1	ja	ja	CHF 12'860
19	THK 422T.00	420 x 200 x 230	570 x 207 x 285	2000	2	2	nein	nein	CHF 12'010
20	THK 422T.01	420 x 200 x 230	570 x 207 x 285	2000	2	2	ja	ja	CHF 13'590
21	THK 522T.00	520 x 200 x 230	670 x 207 x 285	2700	2	2	nein	nein	CHF 12'870
22	THK 522T.01	520 x 200 x 230	670 x 207 x 285	2700	2	2	ja	ja	CHF 14'470
23	THK 523T.00	520 x 200 x 230	670 x 207 x 285	2700	2	3	nein	nein	CHF 13'440
24	THK 523T.01	520 x 200 x 230	670 x 207 x 285	2700	2	3	ja	ja	CHF 15'200
25	THK 622T.00	620 x 200 x 230	770 x 207 x 285	3000	2	2	nein	nein	CHF 13'980
26	THK 622T.01	620 x 200 x 230	770 x 207 x 285	3000	2	2	ja	ja	CHF 15'750
27	THK 623T.00	620 x 200 x 230	770 x 207 x 285	3000	2	3	nein	nein	CHF 14'630
28	THK 623T.01	620 x 200 x 230	770 x 207 x 285	3000	2	3	ja	ja	CHF 16'450

Alle Preise inklusive MwSt. - Daltec AG behält sich das Recht vor, Spezifikationen und Preise zu ändern.

STANDARDAUSRÜSTUNG:

Stützrad ATK 60; 4 Eckstützfüße verstellbar; Kurbel an den Stützfüßen; gerippte Metallplatte als Eingangsstufe an der Deichsel; Eingangstür an der Stirnwand.

MÖBEL (weiß):

Verkaufstheke mit offenem Regal für einen Kunden; Hängeschrank über der Theke.

ELEKTROINSTALLATION 230 V:

Hermetische Doppelsteckdose; LED-Innenbeleuchtung (1 Lampe - Pos. 1-12; 2 Lampen - Pos. 13-24); Sicherungskasten; Anschlussdose.

ZUSÄTZLICHE AUSRÜSTUNG:

- Kleine Tür für Gasschrank - 230 CHF/1 St.
- Ersatzrad-Halterung - 150 CHF/1 St.
- Ersatzrad 165 R13 C - 150 CHF/1 St.
- Radabdeckungen - 20 CHF/2 St.; 40 CHF/4 St.
- Stoßdämpfer für Achse - 100 CHF/1 Achse
- Anhängavorrichtung mit Stabilisator Knott - 500 CHF
- Antrazitfarbene Möbel - Aufpreis - 230 CHF

Möglichkeit des Einbaus einer Eingangstür auf der Rückseite (in diesem Fall gibt es keine gerippte Metallplatte als Eingangsstufe auf der Deichsel und einen Balken anstelle einer Laminatrückleiste).


KOFFERANHÄNGER AUS SPERRHOLZ (SOLAR SERIE)

Wand-/Dachstärke - 15 mm - SOLAR wasserfestes Sperrholz in Grau (RAL 7001); beständig gegen UV-Strahlung.

Bodendicke - 15 mm - rutschfestes Sperrholz innen.

Pos.	Anhänger Typ	Innenmasse L x B x H [cm]	Ausrüstung	GG [kg]	Achsen	Preis CHF (ungebremst)	Preis CHF (gebremst)
1	TFD 210.00	210 x 125 x 120	Doppeltüren	750	1	CHF 3'420	CHF 3'880
2	TFD 210.01		Rampe			CHF 3'380	CHF 3'840
3	TFD 210.00	210 x 125 x 150	Doppeltüren	750	1	CHF 3'580	CHF 4'040
4	TFD 210.01		Rampe			CHF 3'710	CHF 4'170
5	TFD 250,00	250 x 125 x 150	Doppeltüren	750	1	CHF 3'840	CHF 4'300
6	TFD 250.01		Rampe			CHF 4'130	CHF 4'590
7	TFD 250,00	250 x 125 x 150	Doppeltüren	1300	1	-	CHF 4'490
8	TFD 250.01		Rampe			-	CHF 4'770
9	TFD 300,00	300 x 150 x 180	Doppeltüren	1300	1	-	CHF 5'130
10	TFD 300.01		Rampe			-	CHF 5'420
11	TFD 300T.00	300 x 150 x 180	Doppeltüren	2000	2	-	CHF 5'940
12	TFD 300T.01		Rampe			-	CHF 6'240
13	TFD 300T.00	300 x 150 x 180	Doppeltüren	2700	2	-	CHF 6'130
14	TFD 300T.01		Rampe			-	CHF 6'430
15	TFD 360,00	360 x 150 x 180	Doppeltüren	1300	1	-	CHF 5'670
16	TFD 360.01		Rampe			-	CHF 5'960
17	TFD 360T.00	360 x 150 x 180	Doppeltüren	2000	2	-	CHF 6'480
18	TFD 360T.01		Rampe			-	CHF 6'770
19	TFD 360T.00	360 x 150 x 180	Doppeltüren	2700	2	-	CHF 7'290
20	TFD 360T.01		Rampe			-	CHF 7'580

STANDARDAUSRÜSTUNG:

Stützrad; 2 hintere Stützfüße; Ladungsbefestigungshalter im Boden (6 Stück); Befestigungsschienen – 2 Stück (Pos. 1- 8), 4 Stück (Pos. 9-20).

ZUSÄTZLICHE AUSRÜSTUNG:

- Seitentür - 550 CHF (TFD 250); 620 CHF (TFD 300; TFD 360)
- Seitenklappe - 690 CHF (TFD 250); 760 CHF (TFD 300); 800 CHF (TFD 360)
- Fenster 1200x500 mit Jalousie und Moskitonetz - 610 CHF/1 St.
- Fenster 700x550 mit Jalousie und Moskitonetz - 550 CHF/1 St.
- Dachfenster 400x400 mit Jalousie und Moskitonetz - 240 CHF/1 St.
- Innenbeleuchtung 12V - 170 CHF (1 LED-Lampe mit Schalter)
- Installation 230 V - 400 CHF
- Stange - 90 CHF/1 St.
- Ersatzrad 165/70 R13 - 120 CHF/1 St.
- Ersatzrad 165 R13C - 150 CHF/1 St.
- Ersatzrad-Halterung – 70 CHF
- Radabdeckungen - 20 CHF (2 Stck.); 40 CHF (4 Stck.)
- Dachreling verzinkt - 200 CHF (TFD 210); 240 CHF (TFD 250); 280 CHF (TFD 300); 340 CHF (TFD 360)
Stoßdämpfer für Achse - 100 CHF/1 Achse
- Anhängerkupplung mit Stabilisator Knott (*gilt nur für die gebremste Version) - 500 CHF
- PCV-Teppich - 80 CHF (TFD 210); 100 CHF (TFD 250); 140 CHF (TFD 300); 170 CHF (TFD 360)


KOFFERANHÄNGER AUS SPERRHOLZ (SOLAR SERIE)

Wand-/Dachstärke - 15 mm - SOLAR wasserfestes Sperrholz in Grau (RAL 7001); beständig gegen UV-Strahlung. Bodendicke - 15 mm - rutschfestes Sperrholz innen.

Pos.	Anhänger Typ	Innenmasse L x B x H [cm]	Ausrüstung	GG [kg]	Achsen	Preis CHF	Preis CHF
1	TFDK 210.00	210 x 125 x 120	Doppeltüren	750	1	CHF 3'770	CHF 4'230
2	TFDK 210.01		Rampe			CHF 3'710	CHF 4'170
3	TFDK 210.00	210 x 125 x 150	Doppeltüren	750	1	CHF 3'940	CHF 4'400
4	TFDK 210.01		Rampe			CHF 4'080	CHF 4'540
5	TFDK 250,00	250 x 125 x 150	Doppeltüren	750	1	CHF 4'220	CHF 4'680
6	TFDK 250.01		Rampe mit Alu			CHF 4'530	CHF 4'990
7	TFDK 250,00	250 x 125 x 150	Doppeltüren	1300	1	-	CHF 4'930
8	TFDK 250.01		Rampe mit Alu			-	CHF 5'240
9	TFDK 300,00	300 x 150 x 180	Doppeltüren	1300	1	-	CHF 5'640
10	TFDK 300.01		Rampe mit Alu			-	CHF 5'960
11	TFDK 300T.00	300 x 150 x 180	Doppeltüren	2000	2	-	CHF 6'530
12	TFDK 300T.01		Rampe mit Alu			-	CHF 6'860
13	TFDK 300T.00	300 x 150 x 180	Doppeltüren	2700	2	-	CHF 6'750
14	TFDK 300T.01		Rampe mit Alu			-	CHF 7'060
15	TFDK 360,00	360 x 150 x 180	Doppeltüren	1300	1	-	CHF 6'320
16	TFDK 360.01		Rampe mit Alu			-	CHF 6'650
17	TFDK 360T.00	360 x 150 x 180	Doppeltüren	2000	2	-	CHF 7'220
18	TFDK 360T.01		Rampe mit Alu			-	CHF 7'550
19	TFDK 360T.00	360 x 150 x 180	Doppeltüren	2700	2	-	CHF 8'060
20	TFDK 360T.01		Rampe mit Alu			-	CHF 8'380

STANDARDAUSRÜSTUNG:

Stützrad; 2 hintere Stützfüße; Ladungsbefestigungshalter im Boden (6 Stück); Befestigungsschienen - 2 Stück (Pos. 1- 8), 4 Stück (Pos. 9-20).

ZUSÄTZLICHE AUSRÜSTUNG:

- Seitentür - 550 CHF (TFDK 250); 620 CHF (TFDK 300; TFDK 360)
- Seitliche Klappe - 690 CHF (TFDK 250); 760 CHF (TFDK 300); 800 CHF (TFDK 360)
- Fenster 1200x500 mit Jalousie und Moskitonetz - 610 CHF/1 St.
- Fenster 700x550 mit Jalousie und Moskitonetz - 550 CHF/1 St.
- Dachfenster 400x400 mit Jalousie und Moskitonetz - 240 CHF/1 St.
- Innenbeleuchtung 12V - 170 CHF (1 LED-Lampe mit Schalter)
- Installation 230 V - 400 CHF
- Stange - 90 CHF/1 St.
- Ersatzrad 165/70 R13 - 120 CHF/1 St.
- Ersatzrad 165 R13C - 150 CHF/1 St.
- Ersatzrad-Halterung - 70 CHF
- Radabdeckungen - 20 CHF (2 Stck.); 40 CHF (4 Stck.)
- Dachreling verzinkt - 200 CHF (TFDK 210); 240 CHF (TFDK 250); 280 CHF (TFDK 300); 340 CHF (TFDK 360)
- Stoßdämpfer für Achsen - 100 CHF/1 Achse
- Anhängerkupplung mit Stabilisator Knott (*gilt nur für die gebremste Version) - 500 CHF
- PCV Teppich - 80 CHF (TFDK 210); 100 CHF (TFDK 250); 140 CHF (TFDK 300); 170 CHF (TFDK 360)



KOFFERANHÄNGER AUS SPERRHOLZ – VORNE ABGESCHRÄGT (SOLAR-SERIE)

Wand-/Dachstärke - 15 mm - SOLAR wasserfestes Sperrholz in Grau (RAL 7001); beständig gegen UV-Strahlung.
Bodendicke - 15 mm - rutschfestes Sperrholz innen.

Pos.	Anhänger Typ	Innenmasse L x B x H [cm]	Ausrüstung	GG [kg]	Achsen	Preis CHF (ungebremst)	Preis CHF (gebremst)
1	TFDS 250,00	250 x 125 x 150	Doppeltüren	750	1	CHF 3'980	CHF 4'440
2	TFDS 250.01		Rampe			CHF 4'270	CHF 4'730
3	TFDS 250,00	250 x 125 x 150	Doppeltüren	1300	1	-	CHF 4'590
4	TFDS 250.01		Rampe			-	CHF 4'870
5	TFDS 300.00	300 x 150 x 180	Doppeltüren	1300	1	-	CHF 5'310
6	TFDS 300.01		Rampe			-	CHF 5'590
7	TFDS 300T.00	300 x 150 x 180	Doppeltüren	2000	2	-	CHF 6'120
8	TFDS 300T.01		Rampe			-	CHF 6'410
9	TFDS 300T.00	300 x 150 x 180	Doppeltüren	2700	2	-	CHF 6'300
10	TFDS 300T.01		Rampe			-	CHF 6'590

STANDARD AUSRÜSTUNG:

Stützrad; 2 hintere Stützfüße; Ladungsbefestigungshalter im Boden (6 Stück); Befestigungsschienen - 2 Stück (Pos. 1- 4), 4 Stück (Pos. 5-10).

ZUSÄTZLICHE AUSTRÜSTUNG:

- Seitentür - 550 CHF (TFDS 250); 620 CHF (TFDS 300)
- Seitenklappe - 690 CHF (TFDS 250); 760 CHF (TFDS 300)
- Fenster 1200x500 mit Jalousie und Moskitonetz - 610 CHF/1 St.
- Fenster 700x550 mit Jalousie und Moskitonetz - 550 CHF/1 St.
- Dachfenster 400x400 mit Jalousie und Moskitonetz - 230 CHF/1 St.
- Innenbeleuchtung 12V - 170 CHF (1 LED-Lampe mit Schalter)
- Installation 230 V - 400 CHF
- Stange - 90 CHF/1 St.
- Ersatzrad 165/70 R13 - 120 CHF/1 St.
- Ersatzrad 165 R13C - 150 CHF/1 St.
- Ersatzrad-Halterung - 70 CHF
- Radabdeckungen - 20 CHF (2 Stck.); 40 CHF (4 Stck.)
- Dachreling verzinkt - 240 CHF (TFDS 250); 280 CHF (TFDS 300)
- Stoßdämpfer für Achse - 100 CHF/1 Achse
- Anhängerkupplung mit Stabilisator Knott (*gilt nur für die gebremste Version) - 500 CHF
- PCV-Teppich - 100 CHF (TFD 250); 140 CHF (TFD 300)



POLY CARGO SPERRHOLZ KOFFERANHÄNGER (SOLAR-SERIE)

Wand-/Dachstärke - 15 mm - SOLAR wasserfestes Sperrholz in Grau (RAL 7001); beständig gegen UV-Strahlung. Dach - Polyesterabdeckung. Bodendicke - 15 mm - rutschfestes Sperrholz innen.

Pos.	Anhänger Typ	Innenmasse L x B x H [cm]	Ausrüstung	GG [kg]	Achsen	Preis CHF (ungebremst)	Preis CHF (gebremst)
1	TFDL 210.00	210 x 120 x 150	Doppeltür	750	1	CHF 3'050	CHF 3'510
2	TFDL 210.01		Rampe			CHF 3'150	CHF 3'610
3	TFDL 251.00	253 x 134 x 141	Doppeltür	750	1	CHF 3'760	CHF 4'220
4	TFDL 251.01		Rampe			CHF 3'740	CHF 4'200
5	TFDL 251.00	253 x 134 x 141	Doppeltür	1300	1	-	CHF 4'490
6	TFDL 251.01		Rampe			-	CHF 4'470

STANDARD AUSRÜSTUNG:

Stützrad; 2 hintere Stützfüße; Ladungsbefestigungshalter im Boden (6 Stück); Befestigungsschienen - 2 Stück.

ZUSÄTZLICHE AUSRÜSTUNG:

- Seitentür - 450 CHF
- Alu-Rampe - 90 CHF
- Radschloss - 90 CHF/1 St.
- Ersatzrad 165/70 R13 - 120 CHF/1 St.
- Ersatzrad 165 R13C - 150 CHF/1 St.
- Ersatzrad Halterung - 70 CHF
- Radkappen - 20 CHF (2 Stk.)
- Stoßdämpfer für Achsen - 100 CHF/1 Achse
- Anhängerkupplung mit Stabilisator Knott (*gilt nur für die gebremste Version) - 500 CHF
- PCV-Teppich - 80 CHF (TFDL 210); 100 CHF (TFDL 251)

Alle Preise inklusive MwSt. - Daltec AG behält sich das Recht vor, Spezifikationen und Preise zu ändern.



CONTAINERPLATTFORMEN UND ZUSÄTZLICHE AUSTRÜSTUNG

Pos.	Anhänger Typ	Innenmaße (Rampe/Boden) L x B [cm]	Räder	Boden	GG [kg]	Achsen	Preis CHF
1	TFP 31T 10ft	318 x 196	195/50 R13C	-	3500	2	CHF 6'540
2	TFP 31T 10ft	318 x 196	195/50 R13C	mit Sperrholz	3500	2	CHF 6'750
3	TPK 60T 20ft	625 x 196	195/50 R13C	-	3500	2	CHF 7'290
4	TPK 60T 20ft	625 x 196	195/50 R13C	mit Sperrholz	3500	2	CHF 8'110

STANDARD AUSTRÜSTUNG:

Stützrad (ATK 60 mit Konsole); Winterhoff-Stützfüße - 4 Stück; LED-Multifunktionsleuchten; Kunststoff-Kotflügel; Drehverschluss TWIST LOCK - 4 Stück.

ZUSÄTZLICHE AUSTRÜSTUNG:

- Ersatzrad - 200 CHF
- Radabdeckungen - 4 Stk. - 40 CHF
- Stoßdämpfer für Achse - 100 CHF/Achse
- Anhängervorrichtung mit Stabilisator Knott - 500 CHF
- Ladungshalterungen im Boden (Option Sperrholz) - 96 CHF (Pos. 1-2: 6 Stck.); 160 CHF (Pos. 3-4: 10 Stck.)



HOCHLADER-LADEPLATTFORMEN UND ZUSATZAUSRÜSTUNG

Pos.	Anhänger Typ	Innenmaße (Rampe/Boden) L x B [cm]	Räder	Boden	GG [kg]	Achsen	Preis CHF
1	TFP 45T	450 x 205	195/50 R13C	-	3500	2	CHF 6'070
2	TFP 45T	450 x 205	195/50 R13C	mit Sperrholz	3500	2	CHF 6'850
3	TFP 60T	600 x 255	195/50 R13C	-	3500	2	CHF 6'450
4	TFP 60T	600 x 255	195/50 R13C	mit Sperrholz	3500	2	CHF 7'230
5	TFP 72T	720 x 250	195/50 R13C	-	3500	2	CHF 6'680
6	TFP 72T	720 x 250	195/50 R13C	mit Sperrholz	3500	2	CHF 7'660
7	TFP 80T	800 x 250	195/50 R13C	-	3500	2	CHF 7'020
8	TFP 80T	800 x 250	195/50 R13C	mit Sperrholz	3500	2	CHF 8'390

STANDARD AUSRÜSTUNG:

Stützrad (ATK 60 mit Konsole); Winterhoff-Stützfüße - 4 Stück; LED-Multifunktionsleuchten; Kunststoff-Kotflügel;

ZUSÄTZLICHE AUSRÜSTUNG:

- Ersatzrad - 200 CHF
- Radabdeckungen - 4 Stk. - 40 CHF
- Stoßdämpfer für Achse – 100 CHF/Achse
- Anhängervorrichtung mit Stabilisator Knott – 500 CHF
- Ladungshalterungen im Boden (Option Sperrholz) - 130 CHF (Pos. 1-2: 8 Stück); 160 CHF (Pos. 3-4: 10 Stück); 190 CHF (Pos. 5-8: 12 Stk.)