



LISTE DE PRIX 01 / 2025





CAMPING-CAR "TOMMY" AVEC SALLE DE BAIN ET ÉQUIPEMENT SUPPLÉMENTAIRE

Épaisseur du mur/toit - env. 30 mm - rempli de mousse dure ; intérieur et extérieur lisse, blanc.
 épaisseur du plancher - 36 mm - contreplaqué antidérapant à l'intérieur ; revêtement de sol PCV à l'intérieur de la remorque

Pos.	Type de remorque	Dimensions intérieures L x l x H [cm]	GG [kg]	Essieux	Prix CHF
1	TK 30 TL	305 x 194 x 187	750	1	CHF 22'293

Pos.	ÉQUIPEMENT STANDARD
1.	Essieu freiné 750 kg
2.	Ensemble de meubles avec matelas
3.	Installation électrique 230V
4.	Installation électrique 12V
5.	Batterie
6.	Installation d'eau froide
7.	Installation d'eau grise (eau utilisée)
8.	Installation de gaz de base
9.	Support pour 2 bouteilles de gaz
10.	DOMETIC Réchaud à deux feux avec évier
11.	DOMETIC Réfrigérateur (60l)
12.	Receveur de douche avec rideau de douche
13.	Lavabo
14.	Toilettes à cassette pivotante Thetford
15.	Lanterneau DOMETIC avec store et moustiquaire
16.	Fenêtre DOMETIC avec store et moustiquaire
17.	DOMETIC Porte d'entrée
18.	Éclairage LED
19.	Prise USB
20.	Lampe LED pour vestibule
21.	Troisième feu de stop
22.	Roue d'appui

Tous les prix incluent la TVA. - Daltec SA se réserve le droit de modifier les spécifications et les prix.

Pos.	ÉQUIPEMENT SUPPLÉMENTAIRE	Prix unitaire CHF
1.	TRUMA COMBI4 chauffage avec canal ; kit d'installation d'eau chaude. avec un chauffage 10 l	CHF 3'735
2.	TRUMA VARIOHEAT Chauffage avec canalisation	CHF 2'673
3.	Chauffage au sol (électrique 48V)	CHF 400
4.	Kit d'installation d'eau chaude avec réchauffeur électrique 5 l*	CHF 750
5.	Amortisseur d'essieu (2 pièces)	CHF 100
6.	Marche d'entrée FIAMMA	CHF 20
7.	Couvre-roues (2 pièces)	CHF 20
8.	Jantes en aluminium (2 pièces)	CHF 460
9.	Roue de secours 165/70 R13 (en vrac)	CHF 120
10.	Vestibule pour caravanes	CHF 1'200
11.	Porte-vélos	CHF 970
12.	Installation photovoltaïque	CHF 560
13.	Montage de table Profilé en aluminium	CHF 100
14.	Dispositif d'attelage avec stabilisateur Knott	CHF 500

* L'option 4 n'est valable que pour une remorque sans TRUMA COMBI4 (sans option 1)

REMORQUE DE CAMPING POUR QUATRE PERSONNES "TOMMY" AVEC SALLE DE BAIN ET ÉQUIPEMENT SUPPLÉMENTAIRE

Épaisseur du mur/toit - env. 30 mm - rempli de mousse dure ; intérieur et extérieur lisse, blanc. .
 épaisseur du plancher - 36 mm - contreplaqué antidérapant à l'intérieur ; revêtement de sol PCV à l'intérieur de la remorque

Pos.	Type de remorque	Dimensions intérieures L x l x H [cm]	GG [kg]	Essieux	Prix CHF
1	TK 30 BD	305 x 194 x 187	750	1	CHF 22'730

Pos.	ÉQUIPEMENT STANDARD
1.	Essieu freiné 750 kg
2.	Ensemble de meubles avec matelas
3.	Installation électrique 230V
4.	Installation électrique 12V
5.	Batterie
6.	Installation d'eau froide
7.	Installation d'eau grise (eau utilisée)
8.	Installation de gaz de base
9.	Support pour 2 bouteilles de gaz
10.	DOMETIC Réchaud à deux feux avec évier
11.	Réfrigérateur SVR 50
12.	Receveur de douche avec rideau de douche
13.	Lavabo
14.	Toilettes à cassette pivotante Thetford
15.	Fenêtre de toit 400x400 3J-RW-2 avec store et moustiquaire
16.	Fenêtre frontale 1200x500 3J-EW avec store et moustiquaire
17.	Fenêtre latérale DOMETIC avec store et moustiquaire
18.	DOMETIC Porte d'entrée
19.	Éclairage LED
20.	Prise USB
21.	Lampe LED pour vestibule
22.	Béquille avec roue

Tous les prix incluent la TVA. - Daltec SA se réserve le droit de modifier les spécifications et les prix.

Pos.	ÉQUIPEMENT SUPPLÉMENTAIRE	Prix CHF
1.	TRUMA VARIOHEAT Chauffage avec canalisation	CHF 2'673
2.	Chauffage au sol (électrique 48V)	CHF 400
3.	Kit d'installation d'eau chaude avec réchauffeur électrique 5 l*	CHF 750
4.	Amortisseur d'essieu (2 pièces)	CHF 100
5.	Marche d'entrée FIAMMA	CHF 20
6.	Couvre-roues (2 pièces)	CHF 20
7.	Jantes en aluminium (2 pièces)	CHF 460
8.	Roue de secours 165/70 R13 (en vrac)	CHF 120
9.	Vestibule pour caravanes	CHF 1'200
10.	Dispositif d'attelage avec stabilisateur Knott	CHF 500



REMORQUE DE CAMPING "TOMMY" TK30 ET ÉQUIPEMENT SUPPLÉMENTAIRE

Épaisseur du mur/toit - env. 30 mm - rempli de mousse dure ; intérieur et extérieur lisse, blanc. .
 épaisseur du plancher - 36 mm - contreplaqué antidérapant à l'intérieur ; revêtement de sol PCV à l'intérieur de la remorque

Pos.	Type de remorque	Dimensions intérieures L x l x H [cm]	GG [kg]	Essieux	Prix CHF
1	TK 30	305 x 194 x 187	750	1	CHF 22'050

Pos.	ÉQUIPEMENT STANDARD
1.	Essieu freiné 750 kg
2.	Ensemble de meubles avec matelas
3.	Installation électrique 230V
4.	Installation électrique 12V
5.	Batterie
6.	Installation d'eau froide
7.	Installation d'eau grise (eau utilisée)
8.	Installation de gaz de base
9.	Support pour 2 bouteilles de gaz
10.	DOMETIC Réchaud à deux feux avec évier
11.	Réfrigérateur à compresseur
12.	Lanterneau avec store et moustiquaire
13.	Fenêtre avec store et moustiquaire
14.	DOMETIC Porte d'entrée
15.	Éclairage LED
16.	Prise USB
17.	Lampe LED pour vestibule
18.	Troisième feu de stop
19.	Roue d'appui

Pos.	ÉQUIPEMENT SUPPLÉMENTAIRE	Prix CHF
1.	TRUMA S3004 Chauffage sans canalisation	CHF 1'790
2.	Chauffage au sol (électrique 48V)	CHF 400
3.	Kit d'installation d'eau chaude avec réchauffeur électrique 5l.	CHF 710
4.	Amortisseur d'essieu (2 pièces)	CHF 100
5.	Marche d'entrée FIAMMA	CHF 20
6.	Couvre-roues (2 pièces)	CHF 20
7.	Jantes en aluminium (2 pièces)	CHF 460
8.	Roue de secours 165/70 R13 (en vrac)	CHF 120
9.	Vestibule pour caravanes	CHF 1'200
10.	Hamac	CHF 410
11.	Porte-vélos	CHF 970
12.	Installation photovoltaïque	CHF 560
13.	Montage sur table Profilé en aluminium	CHF 100
14.	Dispositif d'attelage avec stabilisateur Knott	CHF 500



MINI-CAMPER - ÉQUIPEMENT DE SÉRIE

Épaisseur du mur/toit - env. 30 mm - rempli de mousse dure ; intérieur et extérieur lisse, blanc. .
 épaisseur du plancher - 15 mm - contreplaqué antidérapant à l'intérieur ; revêtement de sol PCV à l'intérieur de la remorque

Pos.	Type de remorque	Dimensions intérieures L x l x H [cm]	GG [kg]	Essieux	Prix CHF (non freiné)	Prix CHF (freiné)
1	TMC 25,00 (version de base)	252 x 140 x 121	750	1	CHF 8'300	CHF 8'760
2	TMC 25.01 (Entièrement équipé)	252 x 140 x 121	750	1	CHF 10'260	CHF 10'710

	ÉQUIPEMENT STANDARD	TMC 25,00	TMC 25.01
1.	Fenêtre latérale 700x350 avec stores 2 pièces.	Oui	Oui
2.	Rabat latéral et arrière	Oui	Oui
3.	Fenêtre de toit	Oui	Oui
4.	Revêtement intérieur	Oui	Oui
5.	Lit pliant 200x140 (matelas + tapis d'aération)	Oui	Oui
6.	Tablette frontale avec éclairage LED 12 V	Oui	Oui
7.	Cloison de séparation	Oui	Oui
8.	Pieds de support réglables 4 pièces avec montage	Oui	Oui
9.	Tapis PCV	Oui	Oui
10.	Roue d'appui	Oui	Oui
11.	Amortisseurs pour essieux	Oui	Oui
12.	Installation complète de 230V avec réfrigérateur de 20L		Oui
13.	Installation de gaz avec cuisinière		Oui
14.	Petite porte pour armoire à gaz		Oui
15.	Plaque de cuisson avec évier		Oui
16.	Installation d'eau		Oui
17.	Installation audio (radio, haut-parleurs, bluetooth)		Oui
18.	Boîte de rangement sous le plancher		Oui

Tous les prix incluent la TVA. - Daltec SA se réserve le droit de modifier les spécifications et les prix.

Pos.	ÉQUIPEMENT SUPPLÉMENTAIRE	Prix CHF
1.	Installation photovoltaïque avec une batterie	CHF 1'400
2.	Couvre-roues (2 pièces)	CHF 20
3.	Jantes en aluminium (2 pièces)	CHF 460
4.	Roue de secours 165/70 R13 (en vrac)	CHF 120
5.	Vestibule pour caravanes	CHF 1'200
6.	Attelage de remorque avec stabilisateur Knott (*valeur uniquement pour la version freinée)	CHF 500



MIDI CARGO PLUS REMORQUE ET ÉQUIPEMENT SUPPLÉMENTAIRE

Épaisseur du mur/toit - env. 30 mm - rempli de mousse dure ; intérieur et extérieur lisse, blanc. .
Épaisseur du sol - 15 mm - contreplaqué antidérapant à l'intérieur.

Pos.	Type de remorque	Dimensions intérieures L x l x H [cm]	Équipement	GG [kg]	Essieux	Prix CHF (non freiné)	Prix CHF (freiné)
1	TFS 250C.00	250 x 125 x 150	Porte du camping	750	1	CHF 4'220	CHF 4'680

ÉQUIPEMENT STANDARD :

Roue d'appui avec support 150 kg

ÉQUIPEMENT SUPPLÉMENTAIRE :		
1	Fenêtres latérales 700x550 avec store et moustiquaire (2 pcs)	CHF 1'020
2	Fenêtre de toit 400 x 400 avec store et moustiquaire	CHF 210
3	Porte latérale	CHF 440
4	Matelas	CHF 240
5	Caisse en bois sous le matelas	CHF 550
6	Rangements - avant et arrière avec éclairage LED 12 V	CHF 300
7	pieds de support réglables 2 pièces avec montage	CHF 160
8	Tapis PCV	CHF 90
9	Roue de secours 155/70 R13	CHF 120
10	Support de roue de secours	CHF 70
11	Supports de fixation - 6 pièces.	CHF 54
12	Couvre-roues - 2 pièces	CHF 20
13	Amortisseur de chocs/1 essieu	CHF 100
14	Dispositif d'attelage avec stabilisateur Knott (*applicable uniquement à la version freinée)	CHF 500
15	Encastrement 230V	CHF 250
16	Rails de toit peints en noir	CHF 240

Tous les prix incluent la TVA. - Daltec SA se réserve le droit de modifier les spécifications et les prix.



MINI CARGO PLUS REMORQUE ET ÉQUIPEMENT SUPPLÉMENTAIRE

Épaisseur du mur/toit - env. 30 mm - rempli de mousse dure ; intérieur et extérieur lisse, blanc. .
Épaisseur du sol - 15 mm - contreplaqué antidérapant à l'intérieur.

Pos.	Type de remorque	Dimensions intérieures L x l x H [cm]	Équipement	GG [kg]	Essieux	Prix CHF (non freiné)	Prix CHF (freiné)
1	TF 4 SP PLUS	253 x 110 x 125	porte à 1 vantail	750	1	CHF 3'440	CHF 3'890

ÉQUIPEMENT STANDARD :

Roue d'appui 150 kg avec support ; 2 tampons avant et arrière ; rails de toit.

<u>ÉQUIPEMENT SUPPLÉMENTAIRE :</u>		
1	Fenêtres latérales 700x550 avec store et moustiquaire (2 pcs)	CHF 1'020
2	Fenêtre de toit avec store et moustiquaire	CHF 210
3	Porte latérale	CHF 440
4	Matelas	CHF 200
5	Caisse en bois sous le matelas	CHF 500
6	Rangements - avant et arrière avec éclairage LED 12 V	CHF 270
7	pieds de support réglables 2 pièces avec montage	CHF 160
8	Tapis PCV	CHF 70
9	Roue de secours 155/70 R13	CHF 120
10	Support de roue de secours	CHF 70
11	Supports de fixation - 6 pièces.	CHF 54
12	Couvre-roues - 2 pièces	CHF 20
13	Amortisseur / 1 essieu	CHF 100
14	Dispositif d'attelage avec stabilisateur Knott (*applicable uniquement à la version freinée)	CHF 500
15	Encastrement 230V	CHF 250



MIDI CARGO XL ET ÉQUIPEMENT SUPPLÉMENTAIRE

Épaisseur du mur/toit - env. 30 mm - rempli de mousse dure ; intérieur et extérieur lisse, blanc. .
Épaisseur du sol - 15 mm - contreplaqué antidérapant à l'intérieur.

Pos.	Type de remorque	Dimensions intérieures L x l x H [cm]	Équipement	GG [kg]	Essieux	Prix CHF (non freiné)	Prix CHF (freiné)
1.	TFS 320S XL (version de base)	320 x 150 x 180	Porte d'entrée d'un seul côté sur le mur arrière	750	1	CHF 7'360	CHF 7'820
2.	TFS 320S XL (Entièrement équipé)	320 x 150 x 180	Porte d'entrée d'un seul côté sur le mur arrière	750	1	CHF 10'935	CHF 11'390

ÉQUIPEMENT STANDARD		TFS 320S XL basic	TFS 320S XL plein
1.	Lit avec espace de rangement		Oui
2.	Matelas en deux parties		Oui
3.	Ensemble de meubles avec installation d'eau (étagère au-dessus du lit, armoire avec bureau, armoire avec lavabo, suspension, armoire avec étagère)		Oui
4.	Tapis PCV	Oui	Oui
5.	Installation 230V/12V + éclairage LED, prises de courant, boîte à fusibles		Oui
6.	Trappe de service latérale pour l'espace de rangement sous le lit		Oui
7.	Roue d'appui 150 kg avec support	Oui	Oui
8.	Fenêtre 700X500 avec store vénitien sur la paroi avant	Oui	Oui
9.	Fenêtre 1200x500 avec store vénitien sur le mur de droite	Oui	Oui
10.	Fenêtres de toit	Oui	Oui
11.	Réfrigérateur DOMETIC TCX21 12V/230V		Oui
12.	-graphiques (autocollants)	Oui	Oui
13.	Couvre-roues (2 pièces)	Oui	Oui
14.	Pieds de support réglables 4 pièces avec manivelle	Oui	Oui
15.	Amortisseurs (2 pièces)		Oui
16.	Chauffage électrique avec couvercle 250W		Oui

ÉQUIPEMENT SUPPLÉMENTAIRE		Prix CHF
1.	Roue de secours 165/70 R13	CHF 120
2.	Support de roue de secours	CHF 70
3.	Attelage de remorque avec stabilisateur Knott (*valeur uniquement pour la version freinée)	CHF 500

Tous les prix incluent la TVA. - Daltec SA se réserve le droit de modifier les spécifications et les prix.



REMORQUE SANDWICH - "MIDI-SPORT-TRANSPORT-CARAVANE" ET ÉQUIPEMENT SUPPLÉMENTAIRE

Épaisseur des parois/du toit - env. 30 mm - remplies de mousse dure ; intérieur et extérieur lisses, blancs. Épaisseur du plancher - 15 mm - contreplaqué antidérapant à l'intérieur ; roue de support ; 4 pieds de support réglables ; supports de chargement dans le plancher (6 pièces)

Pos.	Type de remorque	Dimensions intérieures L x l x H [cm]	Équipement	GG [kg]	Essieux	Prix CHF (AVEC ÉQUIPEMENT INTÉRIEUR)
1	TFS 360.00 SC	360 x 180 x 190	Portes doubles	1300	1	CHF 14'190
2	TFS 360.01 SC	360 x 180 x 190	Rampe avec alu	1300	1	CHF 14'740

INCLUS DANS LE PRIX DE VENTE :

- Porte latérale - 1 pce (550 CHF)
- Lanterneau 400x400 avec store et moustiquaire - 1 pce (210 CHF)
- Fenêtre 700x400 avec store et moustiquaire - 4 pièces (1850 CHF)
- Appareil de chauffage - 1 pc (190 CHF)
- Evier avec robinetterie (900 CHF)
- Armoires suspendues (400 CHF)
- 2 lits pliants sur les côtés avec matelas et armoires sous le lit (2358 CHF)
- PCV Tapis (170 CHF)
- Installation 230 V (éclairage intérieur - 1 Lampe LED, double-prise hermétique 2x, prise x 3 ; interrupteur ; boîte à fusibles) (400 CHF)
- Encastré 12 V (1 lampe LED) (170 CHF)

ÉQUIPEMENT SUPPLÉMENTAIRE :

- Escalier d'accès pliable - 90 CHF
- Roue de secours 165 R13 C - 150 CHF/1 pce
- Support de roue de secours - 70 CHF
- Graphiques - 300 CHF
- Jantes en aluminium - 420 CHF/2 pièces.
- Rails de toit (galvanisés et peints en noir) - 300 CHF
- Alu / ailes noires - 200 CHF
- Lampe d'extérieur (LED) - 100 CHF
- Enjoliveurs de roues - 20 CHF/2 pièces
- Amortisseur de chocs - 100 CHF/2 pièces.
- Dispositif d'attelage avec stabilisateur Knott - 500 CHF



REMORQUE DE CAMPING - "CARAVANE DE SPORT" ET ÉQUIPEMENT SUPPLÉMENTAIRE

Épaisseur du mur/toit - env. 30 mm - rempli de mousse dure ; intérieur et extérieur lisse, blanc. .
 Épaisseur du plancher - 15 mm - contreplaqué antidérapant à l'intérieur ; roue de support (ATK 60 avec console) ;
 4 pieds de support réglables ;

Pos.	Type de remorque	Dimensions intérieures L x l x H [cm]	Équipement	GG [kg]	Essieux	Prix CHF (freiné)
1	TFS 550T.00 SC	550 x 200 x 210	Portes doubles	2700	2	CHF 24'050
2	TFS 550T.01 SC	550 x 200 x 210	Rampe avec alu	2700	2	CHF 24'590
3	TFS 600T.00 SC	600 x 200 x 210	Portes doubles	3000	2	CHF 25'900
4	TFS 600T.01 SC	600 x 200 x 210	Rampe avec alu	3000	2	CHF 26'440

INCLUS :

ESPACE HABITABLE (2,5M)

- Porte latérale
- Paroi de séparation DOMETIC
- Fenêtre de toit 400 x 400 avec store et moustiquaire - 1 pièce.
- Fenêtre sur la paroi latérale 700x500 avec store et moustiquaire - 1 pc.
- Ensemble de meubles (armoires, placard, armoire à gaz, table, lit pliant avec matelas et échelle)
- Installation électrique 230V
- Installation électrique 12 V avec batterie 50 AH
- Installation d'eau chaude avec chauffage électrique 5l
- Installation d'eau grise (eau utilisée)
- WC plus bac à douche avec rideau de douche
- Installation de gaz (cuisine, réfrigérateur, plaque de cuisson)
- Chauffage Truma S 3004
- Réchaud à deux feux avec évier DOMETIC Toilettes à cassette Thetford avec fonction rotative Réfrigérateur DOMETIC (60 l)

ZONE DE CHARGEMENT (env. 3,0m/3,5m)

- Oeilletons d'arrimage encastré dans sol(6 pièces)
- Rails de fixation - 4 pièces (deux de chaque côté)

ÉQUIPEMENT SUPPLÉMENTAIRE :

- Porte latérale (sur le plateau de chargement) - 550 CHF
- Installation électrique 230V (sur le plateau de chargement (éclairage intérieur - 1 lampe LED ; double prise hermétique x 2 ; interrupteur ; boîte à fusibles)) - 400 CHF
- escalier d'accès pliable - 90 CHF
- Roue de secours 165 R13C - 150 CHF/1 pce
- Support de roue de secours - 70 CHF
- Graphisme Sport Transport Caravane - 300 CHF
- Jantes en aluminium - 840 CHF/4 pcs.
- Dispositif d'attelage avec stabilisateur Knott - 500 CHF
- Barres de toit - 300 CHF (galvanisées et peintes en noir)
- Garde-boue Alu / noires (moyennant supplément) - 200 CHF
- Store L-4470 - 2340 CHF
- Store L-2550 - 1800 CHF
- Lampe d'extérieur (LED) - 100 CHF
- Couvre-roues - 40 CHF/4 pcs.
- Amortisseur - 200 CHF/4 pcs.

Sandwich Anhänger - "MINI SPORT TRANSPORT CARAVAN" und zusätzliche Ausrüstung

Épaisseur du mur/toit - env. 30 mm - rempli de mousse dure ; intérieur et extérieur lisse, blanc. .
 Épaisseur du plancher - 15 mm - contreplaqué antidérapant à l'intérieur ; roue de support ; 4 pieds de support réglables, 4x œillet d'arrimage dans le sol

Pos.	Type de remorque	Dimensions intérieures L x B x H [cm]	Equipment	Poids total (Kg)	Essieux	Prix Sans équipement	Prix Avec équipement intérieur
1	TFS 320.00 SC	320 x 150 x 180	Portes doubles	1300	1	CHF 6'670	CHF 11'680 *
2	TFS 320.01 SC	320 x 150 x 180	Rampe arrière avec alu	1300	1	CHF 7'210	CHF 12'220 *

*** Inclus dans le prix pour les remorques avec aménagement intérieur**

- Porte latérale - 1 pce (550 CHF)
- Fenêtre de toit Dometic 400x400 - 1 pce (210 CHF)
- Fenêtre 700x350 avec store - 1 pce (460 CHF)
- Fenêtre 700x500 avec store - 1 pce (510 CHF)
- Chauffage - 1 pce (190 CHF)
- Évier avec robinetterie (900 CHF)
- Armoires suspendues (400 CHF)
- Mini-armoire (220 CHF)
- Table d'appoint pliante (90 CHF)
- 1 lit pliant avec matelas et armoires sous le lit (1310 CHF)
- PCV Tapis (150 CHF)
- Installation 230 V (éclairage intérieur - 1 lampe LED ; double prise hermétique x 2 ; prise de courant x 2 ; interrupteur ; boîte à fusibles) (400 CHF)
- Installation 12 V (1 lampe LED) (170 CHF)

Alle Preise inklusive MwSt. - Daltec AG behält sich das Recht vor, Spezifikationen und Preise zu ändern.

Equipement supplémentaire en option :

- Plate-forme d'accès rabattable - 90 CHF
- Roue de secours 165 R13 C - 150 CHF /1 pce.
- Support de roue de secours - 70 CHF
- Graphiques - 300 CHF
- Jantes en aluminium - 410 CHF /2 pcs.
- Barres de toit (galvanisées et peintes en noir) - 300 CHF
- Alu / ailes noires - 200 CHF
- Lampe extérieure (LED) - 100 CHF
- Enjoliveurs de roues - 20 CHF /2 pcs.
- Amortisseurs - 100 CHF /2 pcs.
- Attelage de remorque avec stabilisateur Knott - 500 CHF



REMORQUE SOCIALE ET ÉQUIPEMENT SUPPLÉMENTAIRE

Épaisseur du mur/toit - env. 30 mm - rempli de mousse dure ; intérieur et extérieur lisse, blanc. .
Épaisseur du plancher - env. 18 mm ; contreplaqué antidérapant + revêtement de sol PCV à l'intérieur de la remorque.

Position 1-5 : Y compris chauffage électrique 1000 W, installation électrique 230 V et ameublement.

Pos.	Type de remorque	Dimensions intérieures L x l x H [cm]	GG [kg]	Essieux	Fenêtre	Prix CHF
1	TS 300.01	300 x 200 x 230	1300	1	1200 x 500	CHF 10'640
2	TS 360.01	360 x 200 x 230	1300	1	1200 x 500	CHF 10'980
3	TS 420.01	420 x 200 x 230	1300	1	1200 x 500	CHF 12'120
4	TS 520T.01	520 x 200 x 230	2700	2	1200 x 500	CHF 14'350
5	TS 620T.01	620 x 220 x 230	2700	2	1200 x 500	CHF 16'060

ÉQUIPEMENT STANDARD :

Roue jockey - ATK 60 ; béquilles réglables (4 pièces) avec une manivelle ; Marche d'entrée en plaque aluminium strié sur le timon ; réfrigérateur ; évier individuel avec électrovanne ; unité d'alimentation électrique ; bidons d'eau - 2 pièces (10 l) ; fenêtre 1200x500 ; porte d'entrée ; rideau à lanières.

MEUBLES (anthracite) :

2 bancs ; table ; vestibule ; armoires pour l'évier et le réfrigérateur ; armoires suspendues ; portemanteau (tringle).

INSTALLATION ÉLECTRIQUE 230 V :

Prise double hermétique - 2 pièces ; prise simple hermétique - 1 pièce ; éclairage intérieur - 2 lampes LED ; chauffage 1000W.

ÉQUIPEMENT SUPPLÉMENTAIRE :

- Roue de secours 165 R13 C - 150 CHF/1 pce
- Support de roue de secours - 150 CHF/1 pce
- Enjoliveurs - 20 CHF/2 pièces ; 40 CHF/4 pièces.
- Amortisseurs pour essieux - 100 CHF/1 essieu
- Dispositif d'attelage avec stabilisateur Knott - 500 CHF



MINI-REMORQUE DE TRANSPORT ET ÉQUIPEMENT SUPPLÉMENTAIRE

Épaisseur du mur/toit - env. 30 mm - rempli de mousse dure ; intérieur et extérieur lisse, blanc.
Épaisseur du sol - 15 mm - contreplaqué antidérapant à l'intérieur.

Pos.	Type de remorque	Dimensions intérieures L x l x H [cm]	Équipement	GG [kg]	Essieux	Prix CHF (non freiné)	Prix CHF (freiné)
1	TF 2 SP	145 x 110 x 90	porte à 1 vantail	750	1	CHF 2'510	CHF 2'970
2	TF 3 SP	204 x 110 x 90	porte à 1 vantail		1	CHF 2'790	CHF 3'250
3	TF 4 SP	253 x 110 x 90	porte à 1 vantail		1	CHF 3'070	CHF 3'530
4	TF 5 SP	300 x 110 x 90	porte à 1 vantail		1	CHF 3'510	CHF 3'970

ÉQUIPEMENT STANDARD :

Roue d'appui 150 kg avec support ; 2 tampons avant et arrière ; rails de toit.

ÉQUIPEMENT SUPPLÉMENTAIRE :		
1	Porte latérale	CHF 400
2	Roue de secours 155/70 R13	CHF 120
3	Support de roue de secours	CHF 70
4	Supports de fixation (pos. 1 - 2) - 4 pcs.	CHF 36
5	Supports de fixation (pos. 3 - 5) - 6 pcs.	CHF 54
6	Couvre-roues - 2 pièces	CHF 20
7	Amortisseur de chocs / 1 essieu	CHF 100
8	Tapis PCV	CHF 70
9	Fenêtre 700x400 avec store et moustiquaire	CHF 460
10	Fenêtre de toit 400x400 avec store/ moustiquaire	CHF 210
11	Dispositif d'attelage avec stabilisateur Knott (*uniquement à la version freinée)	CHF 500



REMORQUE SANDWICH TOM DOG ET ÉQUIPEMENT SUPPLÉMENTAIRE

Épaisseur du mur/toit - env. 30 mm - rempli de mousse dure ; intérieur et extérieur lisse, blanc. .
Épaisseur du sol - 15 mm - contreplaqué antidérapant à l'intérieur.

Pos.	Type de remorque	Dimensions intérieures L x l x H [cm]	Équipement	GG [kg]	Essieux	Prix CHF (non freiné)	Prix CHF (freiné)
1	TOM DOG 2 SP	142 x 110 x 90	2 boxes	750	1	CHF 3'200	CHF 3'660
2	TOM DOG 2 SP	142 x 110 x 64	2 boxes ; ou trappe à bagages en haut	750	1	CHF 3'600	CHF 4'060
3	TOM DOG 3 SP	204 x 110 x 90	3 boxes	750	1	CHF 3'740	CHF 4'200
4	TOM DOG 3 SP	204 x 110 x 64	3 boxes ; ou trappe à bagages supérieure	750	1	CHF 4'180	CHF 4'630
5	TOM DOG 4 SP	253 x 110 x 90	4 boxes	750	1	CHF 4'270	CHF 4'730
6	TOM DOG 4 SP	253 x 110 x 64	4 boxes ; ou trappe à bagages supérieure	750	1	CHF 4'790	CHF 5'250

ÉQUIPEMENT STANDARD :

Roue jockey ; trappe de coffre avant ; 2 butoirs avant et 2 butoirs arrière ; rails de toit ; tapis de sol en caoutchouc.

ÉQUIPEMENT SUPPLÉMENTAIRE :

- Ventilation par gravité - 270 CHF
- Ventilation électrique - 550 CHF
- Roue de secours 155/70 R13 - 120 CHF/1 pce
- Support de roue de secours - 70 CHF
- Enjoliveurs de roue - 20 CHF/2 pièces
- Amortisseur pour essieu - 100 CHF/1 essieu
- Attelage de remorque avec stabilisateur Knott (*valeur uniquement pour la version freinée) - 500 CHF

REMORQUE MIDI-CARGO ET ÉQUIPEMENT SUPPLÉMENTAIRE



Épaisseur du mur/toit - env. 30 mm - rempli de mousse dure ; intérieur et extérieur lisse, blanc. .
Épaisseur du sol - 15 mm - contreplaqué antidérapant à l'intérieur.

Pos.	Type de remorque	Dimensions intérieures L x l x H [cm]	Équipement	GG [kg]	Essieux	Prix CHF (non freiné)	Prix CHF (freiné)
1	TFS 250S.00	250 x 125 x 150	Porte double	750	1	CHF 3'830	CHF 4'290
2	TFS 250S.01	250 x 125 x 150	Rampe			CHF 4'320	CHF 4'780
3	TFS 320S.00	320 x 150 x 150	Porte double	750	1	CHF 4'650	CHF 5'110
4	TFS 320S.01	320 x 150 x 150	Rampe			CHF 5'380	CHF 5'840

ÉQUIPEMENT STANDARD :

Roue jockey 150 kg avec support ; 2 béquilles arrière ; supports de charge dans le plancher 6 pièces.

ÉQUIPEMENT SUPPLÉMENTAIRE :

- Porte latérale - 440 CHF
- Fenêtre 700x550 avec store et moustiquaire - 510 CHF/1 pce
- Fenêtre de toit 400x400 avec store et moustiquaire - 210 CHF/1 pce
- Éclairage intérieur 12V - 170 CHF (1 lampe LED avec interrupteur)
- Installation 230 V - 400 CHF
- Rails de fixation 2 pièces - 140 CHF
- Rails de toit (noirs) - 230 CHF (TFS 250S) ; 125 CHF (TFS 320S)
- Roue de secours 165/70 R13 - 120 CHF/1 pce
- Support de roue de secours - 70 CHF
- Enjoliveurs de roues - 20 CHF/2 pièces
- Amortisseur pour essieu - 100 CHF/1 essieu
- PCV Tapis - 100 CHF (pos. 1-2) ; 150 CHF (pos. 3-4)
- Attelage de remorque avec stabilisateur Knott (*valeur uniquement pour la version freinée) - 500 CHF
- Supplément hauteur H-1800 - 400 CHF



REMORQUE À FOURGON SANDWICH SURBAISSÉE AVEC ÉQUIPEMENT SUPPLÉMENTAIRE

Épaisseur des parois/du toit - env. 30 mm - remplie de mousse dure ; intérieur et extérieur lisses, blancs. Épaisseur du fond - 15 mm - contreplaqué antidérapant à l'intérieur.

Pos.	Type de remorque	Dimensions intérieures L x l x H [cm]	Équipement	GG [kg]	Essieux	Prix CHF
1	TFS 300T.00	300 x 200 x 210	Portes doubles	2000	2	CHF 7'490
2	TFS 300T.01	300 x 200 x 210	Rampe avec alu	2000	2	CHF 8'030
3	TFS 360,00	360 x 180 x 190	Portes doubles	1300	1	CHF 7'020
4	TFS 360.01	360 x 180 x 190	Rampe avec alu	1300	1	CHF 7'560
5	TFS 360,00	360 x 200 x 210	Portes doubles	2000	1	CHF 7'160
6	TFS 360.01	360 x 200 x 210	Rampe avec alu	2000	1	CHF 7'700
7	TFS 360T.00	360 x 180 x 190	Portes doubles	1300	2	CHF 7'760
8	TFS 360T.01	360 x 180 x 190	Rampe avec alu	1300	2	CHF 8'300
9	TFS 360T.00	360 x 200 x 210	Portes doubles	2000	2	CHF 7'800
10	TFS 360T.01	360 x 200 x 210	Rampe avec alu	2000	2	CHF 8'340
11	TFS 420T.00	420 x 200 x 210	Portes doubles	2700	2	CHF 8'430
12	TFS 420T.01	420 x 200 x 210	Rampe avec alu	2700	2	CHF 8'970
13	TFS 470T.00	470 x 200 x 210	Portes doubles	2700	2	CHF 9'290
14	TFS 470T.01	470 x 200 x 210	Rampe avec alu	2700	2	CHF 9'830
15	TFS 500T.00	500 x 200 x 210	Portes doubles	2700	2	CHF 9'990
16	TFS 500T.01	500 x 200 x 210	Rampe avec alu	2700	2	CHF 10'530
17	TFS 550T.00	550 x 200 x 210	Portes doubles	2700	2	CHF 10'250
18	TFS 550T.01	550 x 200 x 210	Rampe avec alu	2700	2	CHF 10'790
19	TFS 600T.00	600 x 200 x 220	Portes doubles	3000	2	CHF 11'680
20	TFS 600T.01	600 x 200 x 220	Rampe avec alu	3000	2	CHF 12'220
21	TFS 600T.00	600 x 200 x 220	Portes doubles	3500	2	CHF 12'450
22	TFS 600T.01	600 x 200 x 220	Rampe avec alu	3500	2	CHF 12'990

Tous les prix incluent la TVA. - Daltec SA se réserve le droit de modifier les spécifications et les prix.

ÉQUIPEMENT STANDARD :

Roue d'appui (TK 48, 2700 kg et plus - ATK 60 avec console) ; 2 béquilles arrière ; supports de charge dans le plancher : pos. 1-2 : 6 pcs ; pos. 3-14 : 8 pcs ; pos. 15-22 : 10 pcs ; rails de fixation - 4 pcs.

ÉQUIPEMENT SUPPLÉMENTAIRE :

- Porte latérale - 550 CHF
- Volet latéral - 850 CHF (pos. 1-2) ; 900 CHF (pos. 3-12) ; 950 CHF (pos. 13-16) ; 1000 CHF (pos. 17-22)
- Fenêtre 1200x500 avec store et moustiquaire - 560 CHF/1 pce
- Fenêtre 700x550 avec store et moustiquaire - 510 CHF/1 pce
- Fenêtre de toit 400x400 avec store et moustiquaire - 210 CHF/1 pce
- Éclairage intérieur 12V - 170 CHF (1 ampoule LED avec interrupteur) ; 230 CHF (2 ampoules LED avec interrupteur)
- Installation 230 V - 400 CHF
- barre - 90 CHF/1 pce
- Roue de secours 165 R13C - 150 CHF/1 pce
- Roue de secours 185 R14C - 170 CHF/1 pce
- Support de roue de secours - 70 CHF
- Escalier d'accès rabattable - 90 CHF
- Couvre-roues - 40 CHF/4 pièces
- Amortisseur pour essieu - 100 CHF/1 essieu
- Dispositif d'attelage avec stabilisateur Knott - 500 CHF
- PCV Tapis - 190 CHF (pos. 1-2) ; 250 CHF (pos. 3-12) ; 310 CHF (pos. 13-16) ; 370 CHF (pos. 17-22)



REMORQUES À FOURGON SANDWICH CLASSIQUES SURBAISSÉES AVEC ÉQUIPEMENT SUPPLÉMENTAIRE

Épaisseur du mur/toit - env. 30 mm - rempli de mousse dure ; intérieur et extérieur lisse, blanc.

Épaisseur du sol - 15 mm - contreplaqué antidérapant à l'intérieur.

Pos.	Type de remorque	Dimensions intérieures L x l x H [cm]	Équipement	GG [kg]	Essieux	Prix CHF
1	TFSK 300T.00	300 x 200 x 210	Portes doubles	2000	2	CHF 7'490
2	TFSK 300T.01	300 x 200 x 210	Rampe avec alu	2000	2	CHF 8'030
3	TFSK 360T.00	360 x 200 x 210	Portes doubles	2000	2	CHF 7'800
4	TFSK 360T.01	360 x 200 x 210	Rampe avec alu	2000	2	CHF 8'340
5	TFSK 420T.00	420 x 200 x 210	Portes doubles	2700	2	CHF 8'430
6	TFSK 420T.01	420 x 200 x 210	Rampe avec alu	2700	2	CHF 8'970
7	TFSK 470T.00	470 x 200 x 210	Portes doubles	2700	2	CHF 9'290
8	TFSK 470T.01	470 x 200 x 210	Rampe avec alu	2700	2	CHF 9'830
9	TFSK 500T.00	500 x 200 x 210	Portes doubles	2700	2	CHF 9'990
10	TFSK 500T.01	500 x 200 x 210	Rampe avec alu	2700	2	CHF 10'530
11	TFSK 550T.00	550 x 200 x 210	Portes doubles	2700	2	CHF 10'250
12	TFSK 550T.01	550 x 200 x 210	Rampe avec alu	2700	2	CHF 10'790
13	TFSK 600T.00	600 x 200 x 220	Portes doubles	3000	2	CHF 11'680
14	TFSK 600T.01	600 x 200 x 220	Rampe avec alu	3000	2	CHF 12'220
15	TFSK 600T.00	600 x 200 x 220	Portes doubles	3500	2	CHF 12'450
16	TFSK 600T.01	600 x 200 x 220	Rampe avec alu	3500	2	CHF 12'990

ÉQUIPEMENT STANDARD :

Roue d'appui (TK 48, 2700 kg et plus - ATK 60 avec console) ; 2 béquilles arrière ; supports de charge dans le plancher : pos. 1-2 : 6 pcs ; pos. 3-8 : 8 pcs ; pos. 9-16 : 10 pcs ; rails de fixation - 4 pcs.

ÉQUIPEMENT SUPPLÉMENTAIRE :

- Porte latérale - 550 CHF
- Volet latéral - 850 CHF (pos. 1-2) ; 900 CHF (pos. 3-6) ; 950 CHF (pos. 7-10) ; 1000 CHF (pos. 11-16)
- Fenêtre 1200x500 avec store et moustiquaire - 560 CHF/1 pce
- Fenêtre 700x550 avec store et moustiquaire - 510 CHF/1 pce
- Fenêtre de toit 400x400 avec store et moustiquaire - 210 CHF/1 pce
- Éclairage intérieur 12V - 170 CHF (1 ampoule LED avec interrupteur) ; 230 CHF (2 ampoules LED avec interrupteur)
- Installation 230 V - 400 CHF
- barre - 90 CHF/1 pce
- Roue de secours 165 R13C - 150 CHF/1 pce
- Roue de secours 185 R14C - 170 CHF/1 pce
- Support de roue de secours - 70 CHF
- Escalier d'accès rabattable - 90 CHF
- Couvre-roues - 40 CHF/4 pièces
- Amortisseur pour essieu - 100 CHF/1 essieu
- Dispositif d'attelage avec stabilisateur Knott - 500 CHF
- PCV Tapis - 190 CHF (pos. 1-2) ; 250 CHF (pos. 3-6) ; 310 CHF (pos. 7-10) ; 370 CHF (pos. 11-16)



REMORQUE À FOURGON SANDWICH SURÉLEVÉE AVEC ÉQUIPEMENT SUPPLÉMENTAIRE

Épaisseur des parois/du toit - env. 30 mm - remplie de mousse dure ; intérieur et extérieur lisses, blancs. Épaisseur du fond - 15 mm - contreplaqué antidérapant à l'intérieur.

Pos.	Type de remorque	Dimensions intérieures L x l x H [cm]	Équipement	GG [kg]	Essieux	Prix CHF
1	TFSP 300T.00	300 x 200 x 210	Portes doubles	2000	2	CHF 7'990
2	TFSP 300T.01	300 x 200 x 210	Rampe avec alu	2000	2	CHF 8'530
3	TFSP 360T.00	360 x 200 x 210	Portes doubles	2000	2	CHF 8'320
4	TFSP 360T.01	360 x 200 x 210	Rampe avec alu	2000	2	CHF 8'860
5	TFSP 420T.00	420 x 200 x 210	Portes doubles	2700	2	CHF 9'000
6	TFSP 420T.01	420 x 200 x 210	Rampe avec alu	2700	2	CHF 9'540
7	TFSP 470T.00	470 x 200 x 210	Portes doubles	2700	2	CHF 9'740
8	TFSP 470T.01	470 x 200 x 210	Rampe avec alu	2700	2	CHF 10'280
9	TFSP 500T.00	500 x 200 x 210	Portes doubles	2700	2	CHF 10'480
10	TFSP 500T.01	500 x 200 x 210	Rampe avec alu	2700	2	CHF 11'020
11	TFSP 550T.00	550 x 200 x 210	Portes doubles	2700	2	CHF 10'690
12	TFSP 550T.01	550 x 200 x 210	Rampe avec alu	2700	2	CHF 11'230
13	TFSP 600T.00	600 x 200 x 220	Portes doubles	3000	2	CHF 12'160
14	TFSP 600T.01	600 x 200 x 220	Rampe avec alu	3000	2	CHF 12'700
15	TFSP 600T.00	600 x 200 x 220	Portes doubles	3500	2	CHF 12'890
16	TFSP 600T.01	600 x 200 x 220	Rampe avec alu	3500	2	CHF 13'430

Tous les prix incluent la TVA. - Daltec SA se réserve le droit de modifier les spécifications et les prix.

ÉQUIPEMENT STANDARD :

Roue d'appui (ATK 60 avec console) ; 4 béquilles ; supports de charge dans le plancher : pos. 1-2 : 6 pièces ; pos. 3-8 : 8 pièces ; Pos. 9-16 : 10 pièces ; rails de fixation - 4 pièces

ÉQUIPEMENT SUPPLÉMENTAIRE :

- Porte latérale - 550 CHF
- Volet latéral - 850 CHF (pos. 1-2) ; 900 CHF (pos. 3-6) ; 950 CHF (pos. 7-10) 1000 CHF (pos. 11-16)
- Fenêtre 1200x500 avec store et moustiquaire - 560 CHF/1 pce
- Fenêtre 700x550 avec store et moustiquaire - 510 CHF/1 pce
- Fenêtre de toit 400x400 avec store et moustiquaire - 210 CHF/1 pce
- Éclairage intérieur 12V - 170 CHF (1 ampoule LED avec interrupteur) ; 230 CHF (2 ampoules LED avec interrupteur)
- Installation 230 V - 400 CHF
- barre - 90 CHF/1 pce
- Roue de secours 195/50 R13 C - 200 CHF/1 pce
- Support de roue de secours - 150 CHF
- Escalier d'accès rabattable - 90 CHF
- Couvre-roues - 40 CHF/4 pièces
- Amortisseur pour essieu - 100 CHF/1 essieu
- Dispositif d'attelage avec stabilisateur Knott - 500 CHF
- PCV Tapis - 190 CHF (pos. 1-2) ; 250 CHF (pos. 3-6) ; 310 CHF (pos. 7-10) ; 370 CHF (pos. 11-16)

REMORQUE SANDWICH CLASSIQUE SURÉLEVÉE AVEC ÉQUIPEMENT SUPPLÉMENTAIRE

Épaisseur des parois/du toit - env. 30 mm - remplie de mousse dure ; intérieur et extérieur lisses, blancs. Épaisseur du fond - 15 mm - contreplaqué antidérapant à l'intérieur.

Pos.	Type de remorque	Dimensions intérieures L x l x H [cm]	Équipement	GG [kg]	Essieux	Prix CHF
1	TFSPK 300T.00	300 x 200 x 210	Portes doubles	2000	2	CHF 7'990
2	TFSPK 300T.01	300 x 200 x 210	Rampe avec alu	2000	2	CHF 8'530
3	TFSPK 360T.00	360 x 200 x 210	Portes doubles	2000	2	CHF 8'320
4	TFSPK 360T.01	360 x 200 x 210	Rampe avec alu	2000	2	CHF 8'860
5	TFSPK 420T.00	420 x 200 x 210	Portes doubles	2700	2	CHF 9'000
6	TFSPK 420T.01	420 x 200 x 210	Rampe avec alu	2700	2	CHF 9'540
7	TFSPK 470T.00	470 x 200 x 210	Portes doubles	2700	2	CHF 9'740
8	TFSPK 470T.01	470 x 200 x 210	Rampe avec alu	2700	2	CHF 10'280
9	TFSPK 500T.00	500 x 200 x 210	Portes doubles	2700	2	CHF 10'460
10	TFSPK 500T.01	500 x 200 x 210	Rampe avec alu	2700	2	CHF 11'000
11	TFSPK 550T.00	550 x 200 x 210	Portes doubles	2700	2	CHF 10'690
12	TFSPK 550T.01	550 x 200 x 210	Rampe avec alu	2700	2	CHF 11'230
13	TFSPK 600T.00	600 x 200 x 220	Portes doubles	3000	2	CHF 12'160
14	TFSPK 600T.01	600 x 200 x 220	Rampe avec alu	3000	2	CHF 12'700
15	TFSPK 600T.00	600 x 200 x 220	Portes doubles	3500	2	CHF 12'890
16	TFSPK 600T.01	600 x 200 x 220	Rampe avec alu	3500	2	CHF 13'430

ÉQUIPEMENT STANDARD :

Roue d'appui (ATK 60 avec console) ; 4 béquilles ; supports de charge dans le plancher : pos. 1-2 : 6 pièces ; pos. 3-8 : 8 pièces ; Pos. 9-16 : 10 pièces ; rails de fixation - 4 pièces

ÉQUIPEMENT SUPPLÉMENTAIRE :

- Porte latérale - 550 CHF
- Volet latéral - 850 CHF (pos. 1-2) ; 900 CHF (pos. 3-6) ; 950 CHF (pos. 7-10) 1000 CHF (pos. 11-16)
- Fenêtre 1200x500 avec store et moustiquaire - 560 CHF/1 pce
- Fenêtre 700x550 avec store et moustiquaire - 510 CHF/1 pce
- Fenêtre de toit 400x400 avec store et moustiquaire - 210 CHF/1 pce
- Éclairage intérieur 12V - 170 CHF (1 ampoule LED avec interrupteur) ; 230 CHF (2 ampoules LED avec interrupteur)
- Installation 230 V - 400 CHF
- barre - 90 CHF/1 pce
- Roue de secours 195/50 R13 C - 200 CHF/1 pce
- Support de roue de secours - 70 CHF
- Escalier d'accès rabattable - 90 CHF
- Couvre-roues - 40 CHF/4 pcs Amortisseur pour essieu - 100 CHF/1 essieu
- Dispositif d'attelage avec stabilisateur Knott - 500 CHF
- PCV Tapis - 190 CHF (pos. 1-2) ; 250 CHF (pos. 3-6) ; 310 CHF (pos. 7-10) ; 370 CHF (pos. 11-16)



REMORQUE ÉVÉNEMENTIELLE SANDWICH-CARGO AVEC ÉQUIPEMENT SUPPLÉMENTAIRE

Épaisseur du mur/toit - env. 30 mm - rempli de mousse dure ; intérieur et extérieur lisse, blanc.
Épaisseur du sol - 18 mm - contreplaqué antidérapant + moquette PCV à l'intérieur.

Pos.	Type de remorque	Dimensions intérieures L x l x H [cm]	Équipement	GG [kg]	Essieux	Prix CHF
1	TWSP 370T.00	370 x 220 x 217	escalier séparé	2700	2	CHF 10'610
2	TWSP 370T.01	370 x 220 x 217	escalier intégré	2700	2	CHF 10'420
3	TWSP 370T.02	370 x 220 x 217	scène + escalier	2700	2	CHF 12'870
4	TWSP 370T.03	370 x 220 x 217	Escaliers pliants	2700	2	CHF 10'890
5	TWSP 420T.00	420 x 220 x 217	escalier séparé	2700	2	CHF 11'070
6	TWSP 420T.01	420 x 220 x 217	escalier intégré	2700	2	CHF 10'870
7	TWSP 420T.02	420 x 220 x 217	scène + escalier	2700	2	CHF 13'410
8	TWSP 420T.03	420 x 220 x 217	Escaliers pliants	2700	2	CHF 11'400
9	TWSP 470T.00	470 x 220 x 217	escalier séparé	2700	2	CHF 11'660
10	TWSP 470T.01	470 x 220 x 217	escalier intégré	2700	2	CHF 11'420
11	TWSP 470T.02	470 x 220 x 217	scène + escalier	2700	2	CHF 14'500
12	TWSP 470T.03	470 x 220 x 217	Escaliers pliants	2700	2	CHF 12'030
13	TWSP 550T.00	550 x 220 x 217	escalier séparé	2700	2	CHF 12'730
14	TWSP 550T.01	550 x 220 x 217	escalier intégré	2700	2	CHF 12'460
15	TWSP 550T.02	550 x 220 x 217	scène + escalier	2700	2	CHF 15'570
16	TWSP 550T.03	550 x 220 x 217	Escaliers pliants	2700	2	CHF 13'100
17	TWSP 600T.00	600 x 220 x 217	escalier séparé	2700	2	CHF 13'700
18	TWSP 600T.01	600 x 220 x 217	escalier intégré	2700	2	CHF 13'420
19	TWSP 600T.02	600 x 220 x 217	scène + escalier	2700	2	CHF 16'550
20	TWSP 600T.03	600 x 220 x 217	Escaliers pliants	2700	2	CHF 14'080

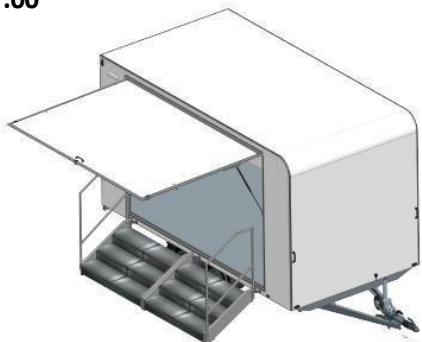
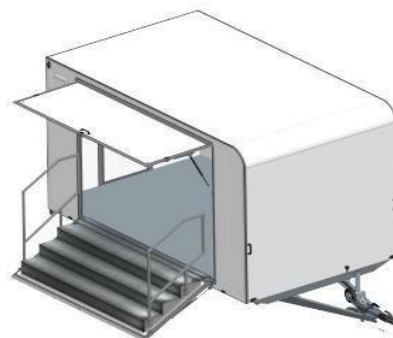
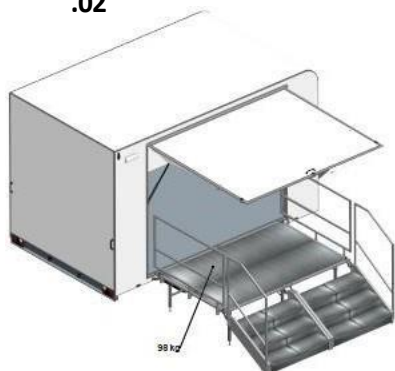
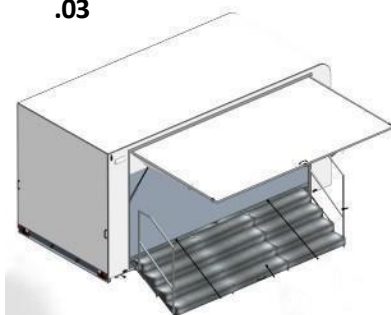
ÉQUIPEMENT STANDARD :

Roue jockey ATK 60 avec console ; béquilles réglables 4 pièces ; pneus 195/50 R13 C.

Tous les prix incluent la TVA. - Daltec SA se réserve le droit de modifier les spécifications et les prix.

ÉQUIPEMENT SUPPLÉMENTAIRE :

- Porte latérale/arrière/avant avec roue de support latérale - 600 CHF
- Installation électrique 230V - 400 CHF
- Roue de secours 195/50 R13 C - 200 CHF/1 pce
- Roue de secours 155/70 R12 C - 210 CHF/1 pce
- Support de roue de secours - 150 CHF
- Enjoliveurs de roue - 40 CHF/4 pièces
- Amortisseur pour essieu - 100 CHF/1 essieu
- Dispositif d'attelage avec stabilisateur Knott - 500 CHF
- Oeillet d'attache dans le sol - 130 CHF (pos. 1-12 : 8 pièces) ; 160 CHF (pos. 13-20 : 10 pièces)

.00**.01****.02****.03**



ISOTHERMES / REMORQUES FRIGORIFIQUES

Épaisseur des parois/du toit - env. 54 mm - isolation en mousse dure ; peau lisse laminée blanche à l'intérieur et à l'extérieur. Carrosserie "sandwich".

Épaisseur du fond - environ 60 mm - recouvert de tôle nervurée en aluminium.

Pos.	Type de remorque	Dimensions intérieures L x l x H [cm]	Équipement	GG [kg]	Essieux	Prix CHF
1	TFI 250,00	250 x 125 x 180	Portes doubles	1300	1	CHF 9'760
2	TFI 250T.00	250 x 125 x 180	Portes doubles	2000	2	CHF 10'490
3	TFI 300T.00	300 x 150 x 180	Portes doubles	2000	2	CHF 11'890
4	TFI 300T.01	300 x 150 x 180	Portes doubles	2700	2	CHF 12'070
5	TFI 330T.00	330 x 180 x 200	Portes doubles	2000	2	CHF 12'770
6	TFI 330T.01	330 x 180 x 200	Portes doubles	2700	2	CHF 12'950
7	TFI 370T.00	370 x 180 x 200	Portes doubles	2000	2	CHF 14'120
8	TFI 370T.01	370 x 180 x 200	Portes doubles	2700	2	CHF 14'300
9	TFI 370T.02	370 x 180 x 200	Portes doubles	3000	2	CHF 14'790
10	TFI 430T.00	430 x 180 x 200	Portes doubles	2000	2	CHF 14'460
11	TFI 430T.01	430 x 180 x 200	Portes doubles	2700	2	CHF 14'650
12	TFI 430T.02	430 x 180 x 200	Portes doubles	3000	2	CHF 15'140
13	TFI 430T.03	430 x 180 x 200	Portes doubles	3500	2	CHF 15'920

Tous les prix incluent la TVA. - Daltec SA se réserve le droit de modifier les spécifications et les prix.

ÉQUIPEMENT STANDARD :

Roue jockey (TK 48, 2700 kg et plus - ATK 60 avec console) ; béquilles 4 pcs ; rails de fixation - 3 pcs ; réfrigérateur fixe de remorque ARKTIK GOVI 1600N - pos. 1-6 ; réfrigérateur fixe de remorque ARKTIK GOVI 2000N - pos. 7-13.

ÉQUIPEMENT SUPPLÉMENTAIRE :

- Porte latérale - 800 CHF
- Roue de secours 165 R13 C - 150 CHF/1 pce
- Roue de secours 185 R14 C - 170 CHF/1 pce
- Support de roue de secours - 70 CHF
- Couvre-roues - 20 CHF/2 pcs ; 40 CHF/4 pcs
- Amortisseur pour essieu - 100 CHF/1 essieu
- Étagère double pliante 2120x405 - 1320 CHF
- Dispositif d'attelage avec stabilisateur Knott - 500 CHF



REMORQUE DE VENTE SANDWICH MIDI-COMMERCE ET ÉQUIPEMENT SUPPLÉMENTAIRE

Épaisseur des parois/du toit - env. 30 mm - rempli de mousse dure ; intérieur et extérieur lisses, blanc. Épaisseur du fond - env. 15 mm - contreplaqué antidérapant à l'intérieur

Pos.	Type de remorque	Dimensions intérieures L x l x H [cm]	Équipement	Nombre de volets	GG [kg]	Essieux	Prix CHF (non freiné)	Prix CHF (freiné)
1	THE 251.00	250 x 150 x 200	vide	1	750	1	CHF 4'810	CHF 5'270
2	THE 251.01	250 x 150 x 200	Comptoir de vente ; sol PCV ; 230 V		750	1	CHF 5'520	CHF 5'980
3	THE 251.00	250 x 150 x 200	vide		1300	1	-	CHF 5'540
4	THE 251.01	250 x 150 x 200	Comptoir de vente ; sol PCV ; 230 V		1300	1	-	CHF 6'250
5	THE 252.00	250 x 150 x 200	vide	2	750	1	CHF 5'280	CHF 5'740
6	THE 252.01	250 x 150 x 200	Comptoir de vente ; sol PCV ; 230 V		750	1	CHF 6'140	CHF 6'600
7	THE 252.00	250 x 150 x 200	vide		1300	1	-	CHF 6'010
8	THE 252.01	250 x 150 x 200	Comptoir de vente ; sol PCV ; 230 V		1300	1	-	CHF 6'860
9	THE 301.00	300 x 180 x 200	vide	1	1300	1	-	CHF 6'910
10	THE 301.01	300 x 180 x 200	Comptoir de vente ; sol PCV ; 230 V		1300	1	-	CHF 7'780
11	THE 302.00	300 x 180 x 200	vide	2	1300	1	-	CHF 7'380
12	THE 302.01	300 x 180 x 200	Comptoir de vente ; sol PCV ; 230 V		1300	1	-	CHF 8'270
13	THE 303.00	300 x 180 x 200	vide	3	1300	1	-	CHF 7'900
14	THE 303.01	300 x 180 x 200	Comptoir de vente ; sol PCV ; 230 V		1300	1	-	CHF 8'780

Tous les prix incluent la TVA. - Daltec SA se réserve le droit de modifier les spécifications et les prix.

ÉQUIPEMENT STANDARD :

Roue d'appui ; 2 béquilles réglables ; porte d'entrée ; plaque aluminium striée servant de marche d'entrée sur le timon.

MEUBLES (blanc) :

Comptoir de vente avec étagère ouverte pour les clients ; étagère sous le comptoir.

INSTALLATION ÉLECTRIQUE 230 V :

Éclairage intérieur LED ; double prise de courant hermétique ; boîte à fusibles ; boîte de raccordement.

ÉQUIPEMENT SUPPLÉMENTAIRE :

- Meubles anthracite - Supplément - 150 CHF
- Petite porte pour armoire à gaz - 170 CHF/1 pce
- Roue de secours 165/70 R13 - 120 CHF/1 pce
- Roue de secours 165 R13 C - 150 CHF/1 pce
- Enjoliveurs - 20 CHF/2 pcs.
- Amortisseurs pour essieux - 100 CHF/1 essieu
- Attelage de remorque avec stabilisateur Knott (*valeur uniquement pour la version freinée) - 500 CHF
- PCV Tapis - 116 CHF (pos. 1-8) ; 170 CHF (pos. 9-14)



REMORQUES DE VENTE ET ÉQUIPEMENT SUPPLÉMENTAIRE

Épaisseur du mur/toit - env. 30 mm - rempli de mousse dure ; intérieur et extérieur lisse, blanc. .
 Épaisseur du plancher - environ 18 mm - contreplaqué antidérapant à l'intérieur ; revêtement de sol en PCV à l'intérieur de la remorque.

Pos.	Type de remorque	Intérieur Dimensions L x l x H [cm]	Extérieur Dimensions L x l x H [cm]	GG [kg]	Essieux	Volets de vente	Meubles	Installation électrique 230 V	Prix CHF
1	TH 251.00	250 x 200 x 230	400 x 207 x 285	1300	1	1	non	non	CHF 7'980
2	TH 251.01	250 x 200 x 230	400 x 207 x 285	1300	1	1	oui	oui	CHF 8'910
3	TH 252,00	250 x 200 x 230	400 x 207 x 285	1300	1	2	non	non	CHF 8'550
4	TH 252.01	250 x 200 x 230	400 x 207 x 285	1300	1	2	oui	oui	CHF 9'540
5	TH 301.00	300 x 200 x 230	450 x 207 x 285	1300	1	1	non	non	CHF 8'730
6	TH 301.01	300 x 200 x 230	450 x 207 x 285	1300	1	1	oui	oui	CHF 9'790
7	TH 302.00	300 x 200 x 230	450 x 207 x 285	1300	1	2	non	non	CHF 9'300
8	TH 302.01	300 x 200 x 230	450 x 207 x 285	1300	1	2	oui	oui	CHF 10'530
9	TH 361.00	360 x 200 x 230	510 x 207 x 285	1300	1	1	non	non	CHF 9'120
10	TH 361.01	360 x 200 x 230	510 x 207 x 285	1300	1	1	oui	oui	CHF 10'380
11	TH 362,00	360 x 200 x 230	510 x 207 x 285	1300	1	2	non	non	CHF 9'710
12	TH 362.01	360 x 200 x 230	510 x 207 x 285	1300	1	2	oui	oui	CHF 11'090
13	TH 421.00	420 x 200 x 230	570 x 207 x 285	1300	1	1	non	non	CHF 10'290
14	TH 421.01	420 x 200 x 230	570 x 207 x 285	1300	1	1	oui	oui	CHF 11'720
15	TH 422.00	420 x 200 x 230	570 x 207 x 285	1300	1	2	non	non	CHF 10'870
16	TH 422.01	420 x 200 x 230	570 x 207 x 285	1300	1	2	oui	oui	CHF 12'460
17	TH 421T.00	420 x 200 x 230	570 x 207 x 285	2000	2	1	non	non	CHF 11'150
18	TH 421T.01	420 x 200 x 230	570 x 207 x 285	2000	2	1	oui	oui	CHF 12'560
19	TH 422T.00	420 x 200 x 230	570 x 207 x 285	2000	2	2	non	non	CHF 11'710
20	TH 422T.01	420 x 200 x 230	570 x 207 x 285	2000	2	2	oui	oui	CHF 13'300
21	TH 522T.00	520 x 200 x 230	670 x 207 x 285	2700	2	2	non	non	CHF 12'640
22	TH 522T.01	520 x 200 x 230	670 x 207 x 285	2700	2	2	oui	oui	CHF 14'230
23	TH 523T.00	520 x 200 x 230	670 x 207 x 285	2700	2	3	non	non	CHF 13'210
24	TH 523T.01	520 x 200 x 230	670 x 207 x 285	2700	2	3	oui	oui	CHF 14'960
25	TH 622T.00	620 x 200 x 230	770 x 207 x 285	3000	2	2	non	non	CHF 13'730
26	TH 622T.01	620 x 200 x 230	770 x 207 x 285	3000	2	2	oui	oui	CHF 15'480
27	TH 623T.00	620 x 200 x 230	770 x 207 x 285	3000	2	3	non	non	CHF 14'380
28	TH 623T.01	620 x 200 x 230	770 x 207 x 285	3000	2	3	oui	oui	CHF 16'190

Tous les prix incluent la TVA. - Daltec SA se réserve le droit de modifier les spécifications et les prix.

ÉQUIPEMENT STANDARD :

Roue de jockey ATK 60 ; 4 pieds de support d'angle réglables ; manivelle sur les pieds de support ; Marche d'entrée sur le timon en alu strié ; porte d'entrée sur la paroi frontale.

MEUBLES (blanc) :

Comptoir de vente avec étagère ouverte pour un client ; armoire suspendue au-dessus du comptoir.

INSTALLATION ÉLECTRIQUE 230 V :

Double prise de courant hermétique ; éclairage intérieur LED (1 lampe - pos. 1-12 ; 2 lampes - pos. 13-24) ; boîte à fusibles ; boîte de raccordement.

ÉQUIPEMENT SUPPLÉMENTAIRE :

- Meubles anthracite - Supplément - 230 CHF
- Petite porte pour armoire à gaz - 170 CHF/1 pce
- Support de roue de secours - 150 CHF/1 pce
- Roue de secours 165 R13 C - 150 CHF/1 pce
- Enjoliveurs - 20 CHF/2 pcs ; 40 CHF/4 pcs
- Amortisseur pour essieu - 100 CHF/1 essieu
- Dispositif d'attelage avec stabilisateur Knott - 500 CHF

Possibilité d'installer une porte d'entrée à l'arrière (dans ce cas, il n'y a pas de plaque alu strié comme marche d'entrée sur le timon et une poutre horizontale continue à l'arrière au lieu d'un dossier en stratifié).



REMORQUES DE VENTE ET ÉQUIPEMENT SUPPLÉMENTAIRE

Épaisseur du mur/toit - env. 30 mm - rempli de mousse dure ; intérieur et extérieur lisse, blanc. .

Épaisseur du plancher - environ 18 mm - contreplaqué antidérapant à l'intérieur ; revêtement de sol en PCV à l'intérieur de la remorque.

Pos.	Type de remorque	Intérieur Dimensions L x l x H [cm]	Extérieur Dimensions L x l x H [cm]	GG [kg]	Essieux	Volets de vente	Meubles	Installation électrique 230 V	Prix CHF
1	THK 251,00	250 x 200 x 230	400 x 207 x 285	1300	1	1	non	non	CHF 8'200
2	THK 251,01	250 x 200 x 230	400 x 207 x 285	1300	1	1	oui	oui	CHF 9'130
3	THK 252,00	250 x 200 x 230	400 x 207 x 285	1300	1	2	non	non	CHF 8'770
4	THK 252,01	250 x 200 x 230	400 x 207 x 285	1300	1	2	oui	oui	CHF 9'760
5	THK 301,00	300 x 200 x 230	450 x 207 x 285	1300	1	1	non	non	CHF 9'000
6	THK 301.01	300 x 200 x 230	450 x 207 x 285	1300	1	1	oui	oui	CHF 10'070
7	THK 302,00	300 x 200 x 230	450 x 207 x 285	1300	1	2	non	non	CHF 9'570
8	THK 302,01	300 x 200 x 230	450 x 207 x 285	1300	1	2	oui	oui	CHF 10'800
9	THK 361,00	360 x 200 x 230	510 x 207 x 285	1300	1	1	non	non	CHF 9'410
10	361,01 THK	360 x 200 x 230	510 x 207 x 285	1300	1	1	oui	oui	CHF 10'660
11	THK 362,00	360 x 200 x 230	510 x 207 x 285	1300	1	2	non	non	CHF 9'990
12	THK 362,01	360 x 200 x 230	510 x 207 x 285	1300	1	2	oui	oui	CHF 11'380
13	THK 421,00	420 x 200 x 230	570 x 207 x 285	1300	1	1	non	non	CHF 10'590
14	THK 421,01	420 x 200 x 230	570 x 207 x 285	1300	1	1	oui	oui	CHF 12'020
15	THK 422,00	420 x 200 x 230	570 x 207 x 285	1300	1	2	non	non	CHF 11'160
16	THK 422,01	420 x 200 x 230	570 x 207 x 285	1300	1	2	oui	oui	CHF 12'760
17	THK 421T.00	420 x 200 x 230	570 x 207 x 285	2000	2	1	non	non	CHF 11'430
18	THK 421T.01	420 x 200 x 230	570 x 207 x 285	2000	2	1	oui	oui	CHF 12'860
19	THK 422T.00	420 x 200 x 230	570 x 207 x 285	2000	2	2	non	non	CHF 12'010
20	THK 422T.01	420 x 200 x 230	570 x 207 x 285	2000	2	2	oui	oui	CHF 13'590
21	THK 522T.00	520 x 200 x 230	670 x 207 x 285	2700	2	2	non	non	CHF 12'870
22	THK 522T.01	520 x 200 x 230	670 x 207 x 285	2700	2	2	oui	oui	CHF 14'470
23	THK 523T.00	520 x 200 x 230	670 x 207 x 285	2700	2	3	non	non	CHF 13'440
24	THK 523T.01	520 x 200 x 230	670 x 207 x 285	2700	2	3	oui	oui	CHF 15'200
25	THK 622T.00	620 x 200 x 230	770 x 207 x 285	3000	2	2	non	non	CHF 13'980
26	THK 622T.01	620 x 200 x 230	770 x 207 x 285	3000	2	2	oui	oui	CHF 15'750
27	THK 623T.00	620 x 200 x 230	770 x 207 x 285	3000	2	3	non	non	CHF 14'630
28	THK 623T.01	620 x 200 x 230	770 x 207 x 285	3000	2	3	oui	oui	CHF 16'450

Tous les prix incluent la TVA. - Daltec SA se réserve le droit de modifier les spécifications et les prix.

ÉQUIPEMENT STANDARD :

Roue jockey ATK 60 ; 4 béquilles d'angle réglables ; manivelle sur les béquilles ; plaque aluminium strié servant de marche d'entrée sur le timon ; porte d'entrée sur la paroi frontale.

MEUBLES (blanc) :

Comptoir de vente avec étagère ouverte pour un client ; armoire suspendue au-dessus du comptoir.

INSTALLATION ÉLECTRIQUE 230 V :

Double prise de courant hermétique ; éclairage intérieur LED (1 lampe - pos. 1-12 ; 2 lampes - pos. 13-24) ; boîte à fusibles ; boîte de raccordement.

ÉQUIPEMENT SUPPLÉMENTAIRE :

- Petite porte pour armoire à gaz - 230 CHF/1 pce
- Support de roue de secours - 150 CHF/1 pce
- Roue de secours 165 R13 C - 150 CHF/1 pce
- Enjoliveurs - 20 CHF/2 pcs ; 40 CHF/4 pcs
- Amortisseur pour essieu - 100 CHF/1 essieu
- Dispositif d'attelage avec stabilisateur Knott - 500 CHF
- Meubles couleur anthrazite (supplément) - 230 CHF

Possibilité d'installer une porte d'entrée à l'arrière (dans ce cas, il n'y a pas de plaque aluminium strié comme marche d'entrée sur le timon et une poutre au lieu d'un dossier stratifié).



REMORQUE FOURGON EN CONTREPLAQUÉ (SÉRIE SOLAR)

Épaisseur de paroi/toit - 15 mm - SOLAR contreplaqué résistant à l'eau en gris (RAL 7001) ; résistant aux rayons UV.

Épaisseur du fond - 15 mm - contreplaqué antidérapant à l'intérieur.

Pos.	Type de remorque	Dimensions intérieures L x l x H [cm]	Équipement	GG [kg]	Essieux	Prix CHF (non freiné)	Prix CHF (freiné)
1	TFD 210.00	210 x 125 x 120	Portes doubles	750	1	CHF 3'420	CHF 3'880
2	TFD 210.01		Rampe			CHF 3'380	CHF 3'840
3	TFD 210.00	210 x 125 x 150	Portes doubles	750	1	CHF 3'580	CHF 4'040
4	TFD 210.01		Rampe			CHF 3'710	CHF 4'170
5	TFD 250,00	250 x 125 x 150	Portes doubles	750	1	CHF 3'840	CHF 4'300
6	TFD 250.01		Rampe			CHF 4'130	CHF 4'590
7	TFD 250,00	250 x 125 x 150	Portes doubles	1300	1	-	CHF 4'490
8	TFD 250.01		Rampe			-	CHF 4'770
9	TFD 300,00	300 x 150 x 180	Portes doubles	1300	1	-	CHF 5'130
10	TFD 300.01		Rampe			-	CHF 5'420
11	TFD 300T.00	300 x 150 x 180	Portes doubles	2000	2	-	CHF 5'940
12	TFD 300T.01		Rampe			-	CHF 6'240
13	TFD 300T.00	300 x 150 x 180	Portes doubles	2700	2	-	CHF 6'130
14	TFD 300T.01		Rampe			-	CHF 6'430
15	TFD 360,00	360 x 150 x 180	Portes doubles	1300	1	-	CHF 5'670
16	TFD 360.01		Rampe			-	CHF 5'960
17	TFD 360T.00	360 x 150 x 180	Portes doubles	2000	2	-	CHF 6'480
18	TFD 360T.01		Rampe			-	CHF 6'770
19	TFD 360T.00	360 x 150 x 180	Portes doubles	2700	2	-	CHF 7'290
20	TFD 360T.01		Rampe			-	CHF 7'580

Tous les prix incluent la TVA. - Daltec SA se réserve le droit de modifier les spécifications et les prix.

ÉQUIPEMENT STANDARD :

Roue d'appui ; 2 béquilles arrière ; supports de fixation de la charge dans le plancher (6 pièces) ; rails de fixation - 2 pièces (pos. 1- 8), 4 pièces (pos. 9-20).

ÉQUIPEMENT SUPPLÉMENTAIRE :

- Porte latérale - 550 CHF (TFD 250) ; 620 CHF (TFD 300 ; TFD 360)
- Volet latéral - 690 CHF (TFD 250) ; 760 CHF (TFD 300) ; 800 CHF (TFD 360)
- Fenêtre 1200x500 avec store et moustiquaire - 610 CHF/1 pce
- Fenêtre 700x550 avec store et moustiquaire - 550 CHF/1 pce
- Fenêtre de toit 400x400 avec store et moustiquaire - 240 CHF/1 pce
- Éclairage intérieur 12V - 170 CHF (1 lampe LED avec interrupteur)
- Installation 230 V - 400 CHF
- barre - 90 CHF/1 pce
- Roue de secours 165/70 R13 - 120 CHF/1 pce
- Roue de secours 165 R13C - 150 CHF/1 pce
- Support de roue de secours - 70 CHF
- Couvre-roues - 20 CHF (2 pcs) ; 40 CHF (4 pcs)
- Barres de toit galvanisées - 200 CHF (TFD 210) ; 240 CHF (TFD 250) ; 280 CHF (TFD 300) ; 340 CHF (TFD 360)
- Amortisseur pour essieu - 100 CHF/1 essieu
- Attelage de remorque avec stabilisateur Knott (*valeur uniquement pour la version freinée) - 500 CHF
- Tapis PCV - 80 CHF (TFD 210) ; 100 CHF (TFD 250) ; 140 CHF (TFD 300) ; 170 CHF (TFD 360)



REMORQUE FOURGON EN CONTREPLAQUÉ (SÉRIE SOLAR)

Épaisseur des parois/du toit - 15 mm - contreplaqué SOLAR résistant à l'eau, gris (RAL 7001) ; résistant aux rayons UV. Épaisseur du sol - 15 mm - contreplaqué antidérapant à l'intérieur.

Pos.	Type de remorque	Dimensions intérieures L x l x H [cm]	Équipement	GG [kg]	Essieux	Prix CHF	Prix CHF
1	TFDK 210.00	210 x 125 x 120	Portes doubles	750	1	CHF 3'770	CHF 4'230
2	TFDK 210.01		Rampe			CHF 3'710	CHF 4'170
3	TFDK 210.00	210 x 125 x 150	Portes doubles	750	1	CHF 3'940	CHF 4'400
4	TFDK 210.01		Rampe			CHF 4'080	CHF 4'540
5	TFDK 250,00	250 x 125 x 150	Portes doubles	750	1	CHF 4'220	CHF 4'680
6	TFDK 250.01		Rampe avec alu			CHF 4'530	CHF 4'990
7	TFDK 250,00	250 x 125 x 150	Portes doubles	1300	1	-	CHF 4'930
8	TFDK 250.01		Rampe avec alu			-	CHF 5'240
9	TFDK 300,00	300 x 150 x 180	Portes doubles	1300	1	-	CHF 5'640
10	TFDK 300.01		Rampe avec alu			-	CHF 5'960
11	TFDK 300T.00	300 x 150 x 180	Portes doubles	2000	2	-	CHF 6'530
12	TFDK 300T.01		Rampe avec alu			-	CHF 6'860
13	TFDK 300T.00	300 x 150 x 180	Portes doubles	2700	2	-	CHF 6'750
14	TFDK 300T.01		Rampe avec alu			-	CHF 7'060
15	TFDK 360,00	360 x 150 x 180	Portes doubles	1300	1	-	CHF 6'320
16	TFDK 360.01		Rampe avec alu			-	CHF 6'650
17	TFDK 360T.00	360 x 150 x 180	Portes doubles	2000	2	-	CHF 7'220
18	TFDK 360T.01		Rampe avec alu			-	CHF 7'550
19	TFDK 360T.00	360 x 150 x 180	Portes doubles	2700	2	-	CHF 8'060
20	TFDK 360T.01		Rampe avec alu			-	CHF 8'380

Tous les prix incluent la TVA. - Daltec SA se réserve le droit de modifier les spécifications et les prix.

ÉQUIPEMENT STANDARD :

Roue de support ; 2 béquilles arrière ; supports de fixation de la charge dans le plancher (6 pièces) ; rails de fixation - 2 pièces (pos. 1- 8), 4 pièces (pos. 9-20).

ÉQUIPEMENT SUPPLÉMENTAIRE :

- Porte latérale - 550 CHF (TFDK 250) ; 620 CHF (TFDK 300 ; TFDK 360
- Volet latéral - 690 CHF (TFDK 250) ; 760 CHF (TFDK 300) ; 800 CHF (TFDK 360)
- Fenêtre 1200x500 avec store et moustiquaire - 610 CHF/1 pce
- Fenêtre 700x550 avec store et moustiquaire - 550 CHF/1 pce
- Fenêtre de toit 400x400 avec store et moustiquaire - 240 CHF/1 pce
- Éclairage intérieur 12V - 170 CHF (1 lampe LED avec interrupteur)
- Installation 230 V - 400 CHF
- barre - 90 CHF/1 pce
- Roue de secours 165/70 R13 - 120 CHF/1 pce
- Roue de secours 165 R13C - 150 CHF/1 pce
- Support de roue de secours - 70 CHF
- Couvre-roues - 20 CHF (2 pcs) ; 40 CHF (4 pcs)
- Barres de toit galvanisées - 200 CHF (TFDK 210) ; 240 CHF (TFDK 250) ; 280 CHF (TFDK 300) ; 340 CHF (TFDK 360)
- Amortisseurs pour essieux - 100 CHF/1 essieu
- Attelage de remorque avec stabilisateur Knott (*valeur uniquement pour la version freinée) - 500 CHF
- PCV Tapis - 80 CHF (TFDK 210) ; 100 CHF (TFDK 250) ; 140 CHF (TFDK 300) ; 170 CHF (TFDK 360)



REMORQUE FOURGON EN CONTREPLAQUÉ - BISEAUTÉE À L'AVANT (SÉRIE SOLAR)

Épaisseur des parois/du toit - 15 mm - contreplaqué SOLAR résistant à l'eau en gris (RAL 7001) ; résistant aux rayons UV. Épaisseur du sol - 15 mm - contreplaqué antidérapant à l'intérieur.

Pos.	Type de remorque	Dimensions intérieures L x l x H [cm]	Équipement	GG [kg]	Essieux	Prix CHF (non freiné)	Prix CHF (freiné)
1	TFDS 250,00	250 x 125 x 150	Portes doubles	750	1	CHF 3'980	CHF 4'440
2	TFDS 250.01		Rampe			CHF 4'270	CHF 4'730
3	TFDS 250,00	250 x 125 x 150	Portes doubles	1300	1	-	CHF 4'590
4	TFDS 250.01		Rampe			-	CHF 4'870
5	TFDS 300.00	300 x 150 x 180	Portes doubles	1300	1	-	CHF 5'310
6	TFDS 300.01		Rampe			-	CHF 5'590
7	TFDS 300T.00	300 x 150 x 180	Portes doubles	2000	2	-	CHF 6'120
8	TFDS 300T.01		Rampe			-	CHF 6'410
9	TFDS 300T.00	300 x 150 x 180	Portes doubles	2700	2	-	CHF 6'300
10	TFDS 300T.01		Rampe			-	CHF 6'590

ÉQUIPEMENT STANDARD :

Roue de support ; 2 béquilles arrière ; supports de fixation de la charge dans le plancher (6 pièces) ; rails de fixation - 2 pièces (pos. 1- 4), 4 pièces (pos. 5-10).

ÉQUIPEMENT SUPPLÉMENTAIRE :

- Porte latérale - 550 CHF (TFDS 250) ; 620 CHF (TFDS 300)
- Volet latéral - 690 CHF (TFDS 250) ; 760 CHF (TFDS 300)
- Fenêtre 1200x500 avec store et moustiquaire - 610 CHF/1 pce
- Fenêtre 700x550 avec store et moustiquaire- 550 CHF/1 pce
- Fenêtre de toit 400x400 avec store et moustiquaire - 230 CHF/1 pce
- Éclairage intérieur 12V - 170 CHF (1 lampe LED avec interrupteur)
- Installation 230 V - 400 CHF
- barre - 90 CHF/1 pce
- Roue de secours 165/70 R13 - 120 CHF/1 pce
- Roue de secours 165 R13C - 150 CHF/1 pce
- Support de roue de secours - 70 CHF
- Couvre-roues - 20 CHF (2 pcs) ; 40 CHF (4 pcs)
- Barres de toit galvanisées - 240 CHF (TFDS 250) ; 280 CHF (TFDS 300)
- Amortisseur pour essieu - 100 CHF/1 essieu
- Attelage de remorque avec stabilisateur Knott (* uniquement pour la version freinée) - 500 CHF
- Tapis PCV - 100 CHF (TFD 250) ; 140 CHF (TFD 300)



POLY CARGO CONTREPLAQUÉ REMORQUE À FOURGON (SÉRIE SOLAR)

Épaisseur des parois/du toit - 15 mm - contreplaqué SOLAR résistant à l'eau en gris (RAL 7001) ; résistant aux rayons UV. Toit - couverture en polyester. Épaisseur du sol - 15 mm - contreplaqué antidérapant à l'intérieur.

Pos.	Type de remorque	Dimensions intérieures L x l x H [cm]	Équipement	GG [kg]	Essieux	Prix CHF (non freiné)	Prix CHF (freiné)
1	TFDL 210.00	210 x 120 x 150	Porte double	750	1	CHF 3'050	CHF 3'510
2	TFDL 210.01		Rampe			CHF 3'150	CHF 3'610
3	TFDL 251.00	253 x 134 x 141	Porte double	750	1	CHF 3'760	CHF 4'220
4	TFDL 251.01		Rampe			CHF 3'740	CHF 4'200
5	TFDL 251.00	253 x 134 x 141	Porte double	1300	1	-	CHF 4'490
6	TFDL 251.01		Rampe			-	CHF 4'470

ÉQUIPEMENT STANDARD :

Roue de support ; 2 béquilles arrière ; supports de fixation de la charge dans le plancher (6 pièces) ; rails de fixation - 2 pièces.

ÉQUIPEMENT SUPPLÉMENTAIRE :

- Porte latérale - 450 CHF
- Rampe en aluminium - 90 CHF
- Antivol de roue - 90 CHF/1 pce
- Roue de secours 165/70 R13 - 120 CHF/1 pce
- Roue de secours 165 R13C - 150 CHF/1 pce
- Support de roue de secours - 70 CHF
- Enjoliveurs - 20 CHF (2 pcs.)
- Amortisseurs pour essieux - 100 CHF/1 essieu
- Attelage de remorque avec stabilisateur Knott (*uniquement pour la version freinée) - 500 CHF
- Tapis PCV - 80 CHF (TFDL 210) ; 100 CHF (TFDL 251)



PLATES-FORMES DE CONTENEURS ET ÉQUIPEMENTS SUPPLÉMENTAIRES

Pos.	Type de remorque	Dimensions intérieures (rampe/plancher) L x l [cm]	Roues	Sol	GG [kg]	Essieux	Prix CHF
1	TFP 31T 10ft	318 x 196	195/50 R13C	-	3500	2	CHF 6'540
2	TFP 31T 10ft	318 x 196	195/50 R13C	avec contreplaqué	3500	2	CHF 6'750
3	TPK 60T 20ft	625 x 196	195/50 R13C	-	3500	2	CHF 7'290
4	TPK 60T 20ft	625 x 196	195/50 R13C	avec contreplaqué	3500	2	CHF 8'110

ÉQUIPEMENT STANDARD :

Roue d'appui (ATK 60 avec console) ; pieds d'appui Winterhoff - 4 pièces ; feux multifonctions à LED ; garde-boue en plastique ; verrouillage TWIST LOCK - 4 pièces.

ÉQUIPEMENT SUPPLÉMENTAIRE :

- Roue de secours - 200 CHF
- Couvre-roues - 4 pièces - 40 CHF
- Amortisseur pour essieu - 100 CHF/essieu
- Dispositif d'attelage avec stabilisateur Knott - 500 CHF
- Oeillets d'arrimage encastré dans sol (option contreplaqué) - 96 CHF (pos. 1-2 : 6 pcs.) ; 160 CHF (pos. 3-4 : 10 pcs.)



PLATES-FORMES DE CHARGEMENT À GRANDE HAUTEUR ET ÉQUIPEMENT SUPPLÉMENTAIRE

Pos.	Type de remorque	Dimensions intérieures (rampe/plancher) L x l [cm]	Roues	Sol	GG [kg]	Essieux	Prix CHF
1	TFP 45T	450 x 205	195/50 R13C	-	3500	2	CHF 6'070
2	TFP 45T	450 x 205	195/50 R13C	avec contreplaqué	3500	2	CHF 6'850
3	TFP 60T	600 x 255	195/50 R13C	-	3500	2	CHF 6'450
4	TFP 60T	600 x 255	195/50 R13C	avec contreplaqué	3500	2	CHF 7'230
5	TFP 72T	720 x 250	195/50 R13C	-	3500	2	CHF 6'680
6	TFP 72T	720 x 250	195/50 R13C	avec contreplaqué	3500	2	CHF 7'660
7	TFP 80T	800 x 250	195/50 R13C	-	3500	2	CHF 7'020
8	TFP 80T	800 x 250	195/50 R13C	avec contreplaqué	3500	2	CHF 8'390

ÉQUIPEMENT STANDARD :

Roue d'appui (ATK 60 avec console) ; pieds d'appui Winterhoff - 4 pièces ; feux multifonctions à LED ; garde-boue en plastique ;

ÉQUIPEMENT SUPPLÉMENTAIRE :

- Roue de secours - 200 CHF
- Couvre-roues - 4 pièces - 40 CHF
- Amortisseur pour essieu - 100 CHF/essieu
- Dispositif d'attelage avec stabilisateur Knott - 500 CHF
- Oeillettes d'arrimage encastré dans sol (option contreplaqué) - 130 CHF (pos. 1-2 : 8 pièces) ; 160 CHF (pos. 3-4 : 10 pièces); 190 CHF (pos. 5-8 : 12 pièces)